

ООО НПК «МИКРОФОР»



83117-21



СДЕЛАНО  
В РОССИИ

## ПРЕОБРАЗОВАТЕЛЬ ТОЧКИ РОСЫ/ИНЕЯ ДТР-3-СМ-М

РУКОВОДСТВО ПО ЭКСПЛУАТАЦИИ

ЦАРЯ.413614.001-03 РЭ





## 1. ВВЕДЕНИЕ

1.1. Настоящее руководство по эксплуатации, объединенное с техническим описанием и паспортом, является документом, удостоверяющим гарантированные предприятием-изготовителем основные параметры и технические характеристики преобразователей точки росы/инейя ДТР модификаций ДТР-3-СМ-М (в дальнейшем - преобразователя).

1.2. Документ позволяет ознакомиться с устройством и принципом работы преобразователя и устанавливает правила эксплуатации, соблюдение которых обеспечивает поддержание его в постоянной готовности к действию.

1.3. Преобразователь является средством измерений с межповерочным интервалом 1 год. Номер в ФИФОЕИ 83117-21.

1.4. Преобразователь изготовлен в соответствии ТУ 26.51.51-002-77511225-2020.

## 2. НАЗНАЧЕНИЕ И ОПИСАНИЕ

2.1. Преобразователь может быть использован для измерения влагосодержания воздуха, азота, инертных и других неагрессивных газов, применяемых в различных технологических процессах промышленности, энергетики и сельского хозяйства в составе многоканальных измерительных систем или совместно с вторичными приборами различного назначения.

2.2. По устойчивости к механическим воздействиям и по защищенности от воздействия окружающей среды преобразователь выполнен в обыкновенном исполнении по ГОСТ 52931-2008. Степень защиты от проникновения воды, пыли и посторонних твердых частиц по ГОСТ 14254:

- для корпуса преобразователя.....IP64

- для погружной части преобразователя.....IP40

2.3. Рабочие условия применения приведены в таблице 1.

2.4. ДТР-3 является исполнением преобразователей точки росы/инейя ДТР с каналом индикации температуры.

2.5. Преобразователи не имеют индикации измеренных значений. В зависимости от модификации измеренные значения выдаются на внешние устройства в цифровом виде по двухпроводному интерфейсу µForLan и протоколу Modbus (модификация -СМ).

2.6. Преобразователи имеют установочную резьбу М20×1,5.

2.7. Преобразователь может оснащаться пробоборным устройством ПДВ для подсоединения к газовой магистрали, в том числе пробоборным устройством, включающим встроенный измерительный преобразователь давления ПДВ-8-М или ПДВ-8С-М. Подробная информация о пробоборных устройствах ПДВ приведена в соответствующем руководстве по эксплуатации.

2.8. Измерение давления в ПДВ-8-М, ПДВ-8С-М осуществляется тензометрическим датчиком. На основании данных об измеренном давлении преобразователь может производить автоматический пересчет показаний точки росы/инейя к нормальному (1 бар), стандартному (7 бар изб.), либо к другому давлению, задаваемому при конфигурации преобразователя.

2.9. Анализируемые газы не должны содержать механических примесей, аэрозолей и паров масел в количествах, превышающих санитарные нормы для производственных помещений, а также коррозионно-активных агентов или других примесей, реагирующих с материалами чувствительного элемента (оловянно-свинцовый припой, силикагель).

2.10. Запрещается использование преобразователя для изменения влажности водорода с концентрацией кислорода в анализируемом газе менее 5 ppm, так как это может привести к выходу сенсора преобразователя из строя.

2.11. Рекомендуемый расход газа через преобразователь от 0,5 до 1 норм.л/мин.

2.12. Конструкция преобразователя не имеет предусмотренных мест для установки пломб.

Таблица 1.

Наименование характеристики	Значение
Температура окружающей среды и анализируемого газа, °С ДТР-3 ПДВ-8-М, ПДВ-8С-М	от -40 до 60 от 0 до 50
Относительная влажность окружающей среды*, %	от 0 до 98
Рабочее давление анализируемого газа, кгс/см <sup>2</sup> , не более ДТР-3 ПДВ-8-М, ПДВ-8С-М	300 10
* - при транспортировке и хранении преобразователей необходимо использовать Транспортный колпачок для ДТР с осушителем ЦАРЯ.4180.006-01 (см. таблицу 5) в соответствии с п.6.3.	

### 3. ОСНОВНЫЕ ТЕХНИЧЕСКИЕ ДАННЫЕ И ХАРАКТЕРИСТИКИ

3.1. Метрологические характеристики преобразователей приведены в таблице 2.

Таблица 2.

Наименование характеристики	Значение
Диапазон измерений температуры точки росы (инея)*, °С - при температуре анализируемого газа (Т <sub>г</sub> ) 0 °С и ниже - при температуре анализируемого газа выше 0 °С	от -80 до (Т <sub>г</sub> - 4) от -80 до 0
Диапазон индикации температуры точки росы (инея), °С	от -100 до 0
Диапазон измерений избыточного давления для измерительного преобразователя давления в составе пробоотборного устройства ПДВ-8-М, ПДВ-8С-М, кгс/см <sup>2</sup>	от 0 до 10
Пределы допускаемой абсолютной погрешности измерений температуры точки росы/инея, °С	±2

Таблица 2 (продолжение).

Наименование характеристики	Значение
Пределы допускаемой абсолютной погрешности измерений избыточного давления для измерительного преобразователя давления в составе пробоотборного устройства ПДВ-8-М, ПДВ-8С-М, кгс/см <sup>2</sup> , не более	±0,1
* - поддиапазоны измерения температуры точки росы (иней): от -80 °С до -60 °С, от -60 °С до -20 °С, от -20 °С до 0 °С.	

3.2. Основные технические характеристики преобразователей приведены в таблице 3.

Таблица 3.

Наименование характеристики	Значение
Время выхода показаний на уровень 0,9 от установившегося значения при изменении влажности газа от сухого к влажному, мин, не более	5
Габаритные размеры (ширина×высота×глубина), мм, не более ДТР ПДВ-8-М, ПДВ-8С-М (без преобразователя)	30×30×120 90×120×90
Масса, кг, не более ДТР ПДВ-8-М, ПДВ-8С-М	0,5 1
Напряжение питания постоянного тока, В: ДТР-3 ДТР-3-СМ-М с ПДВ-8-М или ПДВ-8С-М	от 5,6 до 15 от 9 до 15
Потребляемый ток без электрической нагрузки на выходе, мА, не более ДТР-3 ПДВ-8-М или ПДВ-8С-М	70 10
Средняя наработка на отказ $T_0$ в нормальных условиях, ч, не менее	10 000
Средний срок службы $T_c$ , лет, не менее	5

#### 4. СОСТАВ И КОМПЛЕКТ ПОСТАВКИ

Комплект поставки преобразователя приведен в таблице 4.

Таблица 4.

Наименование	Обозначение	Кол-во	Примечание
Преобразователь ДТР-3-СМ-М	ЦАРЯ.413614.002-032	1 шт.	(2), (3)
Транспортный колпачок М20×1,5 с осушителем	ЦАРЯ.4180.006-01	1 шт.	
Кольцо уплотнительное фторопластовое 19×12×2	ЦАРЯ.711141.101	1 шт.	(1)
Проботборное устройство ПДВ	ЦАРЯ.2748.00Х	1 шт.	(1)
Блок индикации ИВА-6АР	ЦАРЯ.2772.004-02	1 шт.	(1), (3)
Блок индикации ИВА-8	ЦАРЯ.8034.021	1 шт.	(1), (3)
Блок индикации ИВА-6Б2-К (исполнение на DIN-рейку)	ЦАРЯ.2772.003-02	1 шт.	(1), (3)
Руководство по эксплуатации, совмещенное с паспортом	ЦАРЯ.413614.001-03 РЭ	1 экз.	(4)
Компакт-диск с программным обеспечением		1 шт.	(1), (4)
Упаковка	ЦАРЯ.4170.010	1 шт.	
Приспособления и документация для настройки, юстировки и поверки			
Кабель КК-2 для конфигурирования преобразователя	ЦАРЯ.685611.021	1 шт.	(1)
Преобразователь интерфейса USB – μForLan ПИ-1СМ	ЦАРЯ.468152.002	1 шт.	(1)
Методика поверки	ЦАРЯ.413614.001МП	1 экз.	(1)

Примечания:

- (1) – поставляется по запросу Заказчика;
- (2) – исполнение и конструктивное исполнение преобразователя указывается при заказе;
- (3) – длина соединительных кабелей оговаривается при заказе преобразователя. Стандартная длина кабеля 4 м;
- (4) – допускается партию преобразователей, поставляемых одному Потребителю, комплектовать одним экземпляром.

Обозначение преобразователя:

**ДТР-3-СМ-М-Lм с ADD**, где

L – длина соединительного кабеля, ADD – дополнительные опции (пробоотборное устройство).

Пример обозначения преобразователя при заказе:

**ДТР-3-СМ-М-20м с ПДВ-8-М-А**

- преобразователь ДТР-3 с цифровым выходным сигналом по двухпроводному интерфейсу  $\mu$ ForLan и протоколу Modbus, имеющий установочную резьбу M20×1,5 (ДТР-3-СМ-М), оснащенный пробоотборным устройством ПДВ-8-М-А с кабелем длиной 20 метров.

Однозначная идентификация каждого экземпляра преобразователя и пробоотборного устройства осуществляется по изготовленной печатным способом наклейке или выполненной лазерной гравировкой надписи, располагаемой на корпусе. Наклейка (надпись) содержит знак утверждения типа, исполнение и модификацию преобразователя, и его заводской номер.

## **5. УСТРОЙСТВО И РАБОТА**

5.1. Измерение температуры точки росы/инея в преобразователях осуществляется сорбционно-емкостным чувствительным элементом (ЧЭ), работа которого основана на зависимости диэлектрической проницаемости влагочувствительного слоя из смеси оксидов алюминия и кремния от влажности анализируемой среды. ЧЭ представляет собой диэлектрическую подложку с двумя планарными электродами, поверх которых находятся влагочувствительный и влагопроницаемый электропроводящий слои, образуя структуру из двух последовательно включенных конденсаторов. Электрическая емкость ЧЭ зависит от парциального давления водяного пара в окружающей среде.

5.2. Рядом с ЧЭ размещен платиновый термопреобразователь, предназначенный для измерения температуры ЧЭ.

5.3. ЧЭ и термопреобразователь установлены на корпусе преобразователя и закрыты пористым колпачком, обеспечивающим их защиту от механических повреждений, свободный доступ анализируемой среды и стабилизацию теплового режима ЧЭ.

В преобразователе располагается схема обработки и выдачи сигналов, выполненная на основе микроконтроллера и осуществляющая следующие функции:

- измерение емкости чувствительного элемента влажности;
- вычисление значения температуры точки росы/инея, пересчет в другие единицы измерения влажности;
- температурная коррекция значения температуры точки инея;
- хранение градуировочной характеристики преобразователя;
- взаимодействие с внешними устройствами по протоколу Modbus.

## 6. ИСПОЛЬЗОВАНИЕ ПО НАЗНАЧЕНИЮ

### 6.1. ПОДКЛЮЧЕНИЕ ПРЕОБРАЗОВАТЕЛЕЙ К ГАЗОВОЙ МАГИСТРАЛИ

Установочные размеры измерительного преобразователя приведены на рис.1.

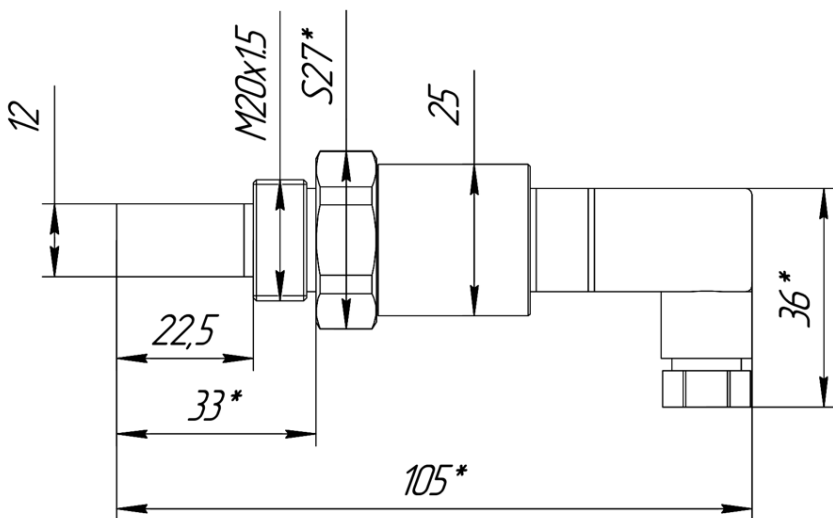


Рис.1. Установочные и габаритные размеры преобразователя ДТР-3-СМ-М.

Подключение преобразователя к газовой магистрали осуществляется при помощи пробоотборного устройства ПДВ, поставляемого вместе с преобразователем по запросу Потребителя, либо проточной камеры, изготовленной Потребителем в соответствии с конкретными условиями эксплуатации. Подробное описание пробоотборных устройств ПДВ приведено в соответствующем руководстве по эксплуатации.

Конструкция проточной камеры для установки преобразователя показана рис.2. Для изготовления камеры необходимо использовать материалы, слабо адсорбирующие влагу, например, нержавеющую сталь. Внутренние поверхности камеры должны быть отполированы.

Для подключения проточной камеры преобразователя необходимо использовать только переходники и арматуру из нержавеющей стали. Запрещается использование уплотнительных прокладок из резины.

Место установки фильтра (если он необходим) необходимо выбирать как можно ближе к точке отбора газа, чтобы в процессе работы не происходило загрязнение магистрали.

Измерение точки инея газов с высоким классом чистоты по влаге целесообразнее производить при давлении в проточной камере, равном давлению в магистрали, так как это позволяет расширить нижнюю границу диапазона

измерения. Так, если точка инея газа при нормальном давлении составляет  $-70^{\circ}\text{C}$ , то при избыточном давлении  $7 \text{ кгс/см}^2$  его точка инея составит  $-56^{\circ}\text{C}$ . Однако, для приведения значения влажности к нормальным условиям в этом случае необходимо знать давление в магистрали.

Если значение давления постоянно и известно, его можно ввести в блок индикации ИВА-8 (только для преобразователя модификации -СМ), и он будет приводить значение влажности к нормальному давлению. Если давление меняется в широких пределах, необходимо использовать пробоотборное устройство ПДВ-8, в состав которого входит преобразователь давления.



**ВНИМАНИЕ!** При выборе фитингов и подводящей газовой арматуры учитывайте максимальное давление газа в линии. Установку фитингов проводите в соответствии с указаниями производителя. Неправильная установка или превышение максимального давления газа для фитингов и арматуры представляет опасность!



**ВНИМАНИЕ!** Резиновое кольцо, которое поставляется с преобразователем, может использоваться только для установки транспортного колпачка. Уплотнение преобразователя должно осуществляться через кольцо из фторопласта (см. рис.2).

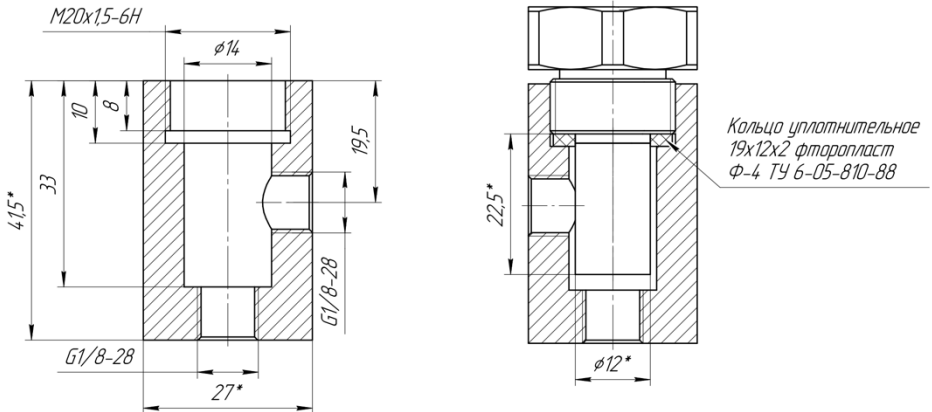


Рис.2. Конструкция проточной камеры для подключения измерительного преобразователя ДТР-3-СМ-М к газовой магистрали.

## 6.2. ПОРЯДОК УСТАНОВКИ

Преобразователи ДТР-3 поставляются с установленными транспортными колпачками с осушителем, которые исключают воздействие на чувствительный элемент неблагоприятных факторов (повышенная влажность, различные органические примеси).

Для минимизации этих воздействий рекомендуется снимать транспортный колпачок непосредственно перед подключением измерительного преобразователя к газовой магистрали.



**ВНИМАНИЕ!** *Транспортный колпачок необходимо сохранить для дальнейшего использования.*

Перед отправкой преобразователя в поверку рекомендуется регенерировать колпачок путем прогрева в течение 2 часов при температуре 150-200°C, охладить его и накрутить на измерительный преобразователь.

Если возможность регенерировать осушитель колпачка отсутствует, все равно установите его на измерительный преобразователь. Это снизит воздействие неблагоприятных факторов. При проведении технического обслуживания в ООО НПК «МИКРОФОР» преобразователь будет возвращен с установленным регенерированным транспортным колпачком.

Если предполагаются перерывы в работе преобразователя, установите на преобразователь транспортный колпачок с осушителем.

Перед установкой преобразователя снимите с него транспортный защитный колпачок с осушителем, установите на соединительной резьбе уплотнительную прокладку из фторопласта, верните преобразователь в проточную камеру. Используя два ключа S27, один из которых фиксируется на шестиграннике преобразователя, а второй на проточной камере, с усилием затяните резьбовое соединение.

Преобразователи не рекомендуется размещать вблизи предметов, выделяющих тепло (отопительные системы и пр.).

### 6.3. ПОДКЛЮЧЕНИЕ К ВНЕШНИМ УСТРОЙСТВАМ

6.3.1 **Назначения выводов** для подключения преобразователей ДТР приведены на рисунке 3.

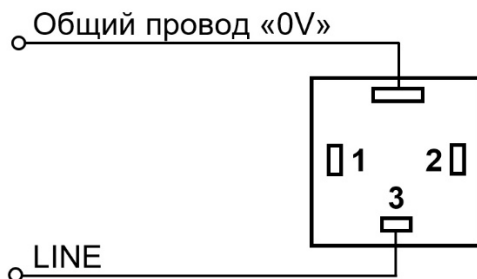


Рис.3. Назначение контактов преобразователя модификаций ДТР-3-СМ-М.

6.3.2. Подключение преобразователей к измерительной системе осуществляется по двум проводам. Преобразователи подключаются к трёхжильному кабелю параллельно.

Для подсоединения напряжения питания и съема выходных сигналов преобразователь оснащен четырехконтактным разъемом. Назначение гнезд разъема приведено в таблице 5.

Таблица 5.

Контакт	Назначение
└ (широкий)	Общий
3	Line (+)

6.3.3. Преобразователи могут подключаться через преобразователи интерфейса USB-μForLan (ПИ-1СМ или КК-2) к персональному компьютеру, к блокам индикации ИВА-6АР, ИВА-8, ИВА-6Б2-К-DIN и другим вторичным приборам для считывания измеренных значений (см. соответствующие руководства по эксплуатации). Преобразователи подключаются к вторичным приборам двухпроводным кабелем, по которому осуществляется питание измерительных преобразователей и обмен данными по протоколу Modbus. Преобразователи могут подключаться параллельно, при этом каждый преобразователь должен иметь свой индивидуальный, предварительно установленный в соответствии с руководством по эксплуатации сетевой номер.

6.3.4. Для работы с преобразователями может использоваться программа **SensNet**, доступная в разделе «Поддержка – Загрузка» на сайте [microfor.ru](http://microfor.ru).

## 6.4. РАБОТА С ПРОГРАММНЫМ ОБЕСПЕЧЕНИЕМ MicroSetup

Служебная программа MicroSetup (microsetup.exe), доступная в разделе «Поддержка – Загрузка» на сайте [microfor.ru](http://microfor.ru), предназначена для записи сетевых номеров преобразователей.

Для работы программы MicroSetup требуется персональный компьютер под управлением операционной системы Windows 7 и выше, соответствующий системным требованиям для установленной операционной системы.

Программа распространяется по лицензионному соглашению, опубликованному в разделе «Поддержка – Загрузка» на сайте [microfor.ru](http://microfor.ru).

Подключите только один преобразователь к компьютеру в соответствии с разделом 6.4.

Запустите программу microsetup.exe, при этом открывается окно, показанное на рис.4.

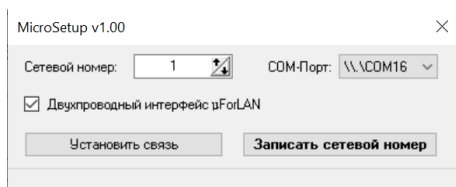


Рис.4. Окно программы microsetup.exe при первом запуске.

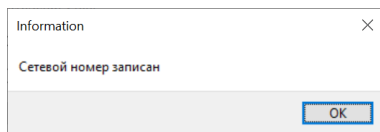
В окошке «COM-Порт» установите номер порта, к которому подключен преобразователь интерфейса.

Галочка «Двухпроводный интерфейс μForLAN» должна быть установлена.

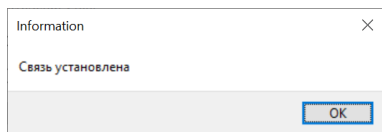
Установите в окошке «Сетевой номер» требуемый номер (от 1 до 255) и нажмите кнопку «Записать сетевой номер».

Если в этот момент будут подключены несколько преобразователей, указанный сетевой номер будет записан во все преобразователи!

Программа выведет информационное сообщение:



Для проверки связи с преобразователем с известным сетевым номером введите этот номер в поле «Сетевой номер» и нажмите кнопку «Установить связь». В случае успешной установки связи, программа выведет информационное сообщение:



Если программа покажет сообщение об ошибке связи, проверьте:

- 1) правильность указания COM-порта через «Диспетчер устройств» Windows;
- 2) правильность подключения преобразователя (наличие требуемого питания, заземления, правильность подключения контактов).

## **6.5. МЕТОДИКА ВЫПОЛНЕНИЯ ИЗМЕРЕНИЙ**

После включения питания преобразователь становится готов к работе через несколько секунд (типичное время с момента подачи питания до готовности составляет 4 с). Показания точки инея +100 означают, что преобразователь еще не начал измерения.

Чтение показаний с преобразователя осуществляется вторичным устройством в виде цифрового сигнала по протоколу Modbus (см. приложение 1).

При использовании преобразователя в составе гигрометров ИВА-11, ИВА-14, ИВА-16 и др., методика выполнения измерений описана в руководстве по эксплуатации на соответствующий гигрометр.

## 7. ТЕХНИЧЕСКОЕ ОБСЛУЖИВАНИЕ

Перечень работ для различных видов технического обслуживания преобразователя приведен в таблице 6.

Таблица 6.

Периодичность ТО	Содержание работ	Критерий успешности	Материалы
Не реже 1 раза в год и перед проведением проверки	Осмотр защитного колпачка, поверхности сенсора влажности и места установки сенсоров в преобразователе влажности и температуры	На указанных поверхностях не должно содержаться механических частиц и загрязнений	Вода дистиллированная, спирт изопропиловый ОСЧ, сжатый воздух очищенный, пароочиститель КТ-906 или аналогичный
При наличии загрязнений на поверхности колпачка, сенсора влажности и места установки сенсоров	Отмывка поверхности сенсора влажности от загрязнений: - промывка в дистиллированной воде или обработка паром; - сушка сжатым воздухом; - промывка спиртом; - сушка сжатым воздухом		
При выходе абсолютной погрешности измерений за допустимые пределы	Юстировка на предприятии-изготовителе	Пределы допускаемой абсолютной погрешности измерения соответствуют описанию типа СИ	Генератор влажного газа эталонный Сухойей-3П или аналогичный, кабель КК-2

## 8. ВОЗМОЖНЫЕ НЕИСПРАВНОСТИ И МЕТОДЫ ИХ УСТРАНЕНИЯ

Перечень возможных неисправностей и методы их устранения приведены в таблице 7.

Таблица 7.

Признак неисправности	Причины неисправности	Метод устранения
Нет ответа от преобразователя	Преобразователь не подключен к сети	Проверьте подключение преобразователя к сети
	Низкое напряжение питания	Проверьте напряжение питания
	Конфликт сетевых адресов	Проверьте наличие конфликта сетевых номеров
	Неправильные параметры коммуникационного порта или несоответствие протокола обмена	Проверьте соответствие всех параметров протокола обмена
Считывается значение 00000 (dec) по каналу влажности или температуры	Преобразователь не успел измерить влажность после первого включения	Производите считывание значения влажности как минимум через пять секунд после подачи напряжения питания
	Неисправность сенсора влажности или температуры	Ремонт на предприятии изготовителе
	Напряжение питания преобразователя ниже 6 В	Проверьте напряжение питания преобразователя

## 9. ВСТРОЕННОЕ ПРОГРАММНОЕ ОБЕСПЕЧЕНИЕ

Программное обеспечение (далее – ПО) преобразователей – встроенное, предназначено для обеспечения работы преобразователей в соответствии с их техническими и метрологическими характеристиками. Метрологические характеристики преобразователей оценены с учетом влияния на них встроенного ПО. Встроенное ПО по уровню защиты ПО средства измерений от непреднамеренных и преднамеренных изменений соответствует уровню «высокий», согласно Р 50.2.077-2014, и не требует специальных средств защиты, исключающих возможность несанкционированной модификации, обновления (загрузки), удаления и иных изменений метрологически значимой части ПО СИ и измеренных данных.

## 10. ПОВЕРКА

Поверка осуществляется по документу ЦАРЯ.413614.001 МП «Преобразователи точки росы/инея ДТР. Методика поверки», утвержденному Восточно-Сибирским филиалом ФГУП ВНИИФТРИ в июне 2020 г.

Подробная информация по отправке преобразователей в поверку на предприятие-изготовитель содержится на сайте [microfor.ru](http://microfor.ru) в разделе «Услуги – Как сдать приборы в поверку».

## 11. ГАРАНТИИ ИЗГОТОВИТЕЛЯ (ПОСТАВЩИКА)

11.1. Предприятие-изготовитель (поставщик) гарантирует соответствие качества преобразователя точки росы/инея ДТР требованиям технических условий ТУ 26.51.51-002-77511225-2020 при соблюдении условий и правил эксплуатации, установленных настоящим руководством по эксплуатации.

11.2. Гарантийный срок эксплуатации 12 месяцев. Срок гарантии отсчитывается от даты отгрузки прибора производителем.

11.3. Гарантия не распространяется на приборы:

- имеющие механические повреждения вследствие ненадлежащей эксплуатации или транспортировки;
- эксплуатируемые вне условий применения.

11.4. Гарантийные обязательства не распространяются на услуги по периодической поверке. Стоимость первичной поверки прибора включена в стоимость прибора.

11.5. Предприятие-изготовитель обязуется в течение гарантийного срока безвозмездно устранять выявленные дефекты или заменять вышедшие из строя части или весь преобразователь, если он не может быть исправлен на предприятии-изготовителе.

11.6. По всем вопросам гарантийного или послегарантийного обслуживания обращайтесь к Вашему поставщику или на предприятие-изготовитель.

12.7. Адрес предприятия-изготовителя:

ООО НПК «МИКРОФОР».

124498, Москва, Зеленоград, пр. 4922, д.4, стр.2

Телефон/факс +7 (495) 913-3187.

[microfor.ru](http://microfor.ru)

[mail@microfor.ru](mailto:mail@microfor.ru).

## **12. ТРАНСПОРТИРОВКА И ХРАНЕНИЕ**

12.1. Преобразователи, упакованные в соответствии с ТУ 26.51.51-002-77511225-2020, могут транспортироваться на любое расстояние всеми видами транспорта: водным, воздушным (в отапливаемых герметизированных отсеках), железнодорожным, в сочетании их между собой и автомобильным транспортом, с общим числом перегрузок не более четырех, в крытых транспортных средствах, в том числе в универсальных контейнерах при температуре окружающей среды от минус 50 до 50°С.

12.2. Преобразователи должны храниться в сухом помещении при температуре окружающего воздуха от 10 до 35°С, влажности до 80 %. Наличие в воздухе паров кислот, щелочей и прочих примесей не допускается.

12.3. В преобразователях ДТР-3, поставляемых Потребителю, на измерительный преобразователь установлен транспортный колпачок с осушителем, исключаяющий воздействие неблагоприятных факторов (повышенная влажность, различные органические примеси).

12.4. Для минимизации этих воздействий снимать транспортный колпачок рекомендуется непосредственно перед подключением измерительного преобразователя к газовой магистрали.

12.5. Не следует выбрасывать транспортный колпачок. Перед отправкой преобразователя в поверку или помещением на хранение рекомендуется регенерировать колпачок путем прогрева в течение 2 часов при температуре 150-200°С, охладить его и накрыть на преобразователь.

12.6. Если нет возможности регенерировать осушитель колпачка, все равно установите его на преобразователь. Это снизит воздействие неблагоприятных факторов. При проведении технического обслуживания на нашем предприятии мы вернем вам преобразователь с установленным регенерированным транспортным колпачком.

12.7. Если предполагаются перерывы в работе преобразователя, необходимо установить на преобразователь транспортный колпачок.

## **13. СРОК СЛУЖБЫ**

Срок службы преобразователей составляет не менее 5 лет.

Срок службы может быть продлен по решению владельца при условии исправности преобразователей, отсутствии видимых повреждений и успешного прохождения поверки.

## **14. УТИЛИЗАЦИЯ**

По истечении срока службы преобразователи должны подвергаться утилизации в соответствии с нормами, правилами и способами, действующими в месте утилизации.

Запрещается выбрасывать преобразователи вместе с бытовыми отходами.

## 15. СВЕДЕНИЯ О ДРАГОЦЕННЫХ МАТЕРИАЛАХ

Преобразователи содержат незначительное количество драгметаллов, утилизация которых не представляется экономически целесообразной. В связи с этим сведения о содержании драгметаллов в преобразователях не приводятся, и обязательные мероприятия по подготовке к утилизации не проводятся.

## 16. СВИДЕТЕЛЬСТВО О ПРИЕМКЕ

Преобразователь точки росы/инея ДТР-3 в составе:

1	Преобразователь точки росы/инея ДТР-3-СМ-М	зав.№	
2	Пробоотборное устройство ПДВ-_____	зав.№	
3	Преобразователь интерфейса ПИТ20	зав.№	

соответствует техническим условиям ТУ 26.51.51-002-77511225-2020 и признан годным к эксплуатации.

Дата выпуска " \_\_\_\_ " \_\_\_\_\_ " 202\_\_ г.

Штамп ОТК:

\_\_\_\_\_   
подпись ответственного лица

## ПРИЛОЖЕНИЕ 1. РАБОТА С ИНТЕРФЕЙСОМ MODBUS

Протокол основывается на стандартном протоколе Modbus (<http://www.modbus.org/default.htm>) соблюдается структура посылки/ответа, расчёт контрольной суммы. Скорость обмена данными 19200 бод 8N1(2).

Для обмена данными используются команды чтение / запись регистра и диагностика. Под регистром подразумевается группа из двух байт, 1-й-старшие 8 бит, 2-й – младшие 8 бит. Посылка и ответ состоят из 6-ти, 8-ми или более байт, причём, пауза между байтами не должна превышать 20 мс, в противном случае посылка будет проигнорирована. Обмен данными происходит только с тем преобразователем, чей сетевой адрес указывается в посылке. Однако, определена команда записи во все преобразователи, без получения ответа.

### Команда чтения группы регистров (03h, 04h)

Читает содержимое группы регистров, начиная с указанного адреса. Адресация ведется с единицы. В качестве примера дано чтение регистра температуры точки инея по адресу 0004h из преобразователя с сетевым номером 0001h. Содержимое регистра по температуре точки инея в старшем байте F0h, в младшем байте 60h соответствует -40,00°C:

<b>ПОСЫЛКА:</b>	номер преобразователя	01h
	идентификатор команды	03h (или 04h)
	адрес регистра, старший байт	00h
	адрес регистра, младший байт	04h
	число считываемых регистров ст.	00h
	число считываемых регистров мл.	01h
	контрольная сумма, младший байт	crc_lo
	контрольная сумма, старший байт	crc_hi
<b>ОТВЕТ:</b>	номер преобразователя	01h
	идентификатор команды	03h (или 04h)
	число считанных байт	02h
	данные (DP), старший байт	F0h
	данные (DP), младший байт	60h
	контрольная сумма, младший байт	crc_lo
	контрольная сумма, старший байт	crc_hi

## Команда записи регистра (06h)

Записывает содержимое регистра по указанному адресу. В качестве примера дана запись сетевого номера 0005h (старший байт 00h, младший байт 05h) в преобразователь с сетевым номером 0004h по адресу 1000h:

<b>ПОСЫЛКА:</b>	номер преобразователя	04h
	идентификатор команды	06h
	адрес регистра, старший байт	10h
	адрес регистра, младший байт	00h
	содержимое регистра, старший байт	00h
	содержимое регистра, младший байт	05h
	контрольная сумма, младший байт	crc_lo
	контрольная сумма, старший байт	crc_hi

**ОТВЕТ** идентичен посылке:

номер преобразователя	04h
идентификатор команды	06h
адрес регистра, старший байт	10h
адрес регистра, младший байт	00h
содержимое регистра, старший байт	00h
содержимое регистра, младший байт	05h
контрольная сумма, младший байт	crc_lo
контрольная сумма, старший байт	crc_hi

## Запись регистра по широковещательному адресу (06h@00h)

Команда предназначена для записи содержимого регистра по указанному адресу во все подключенные преобразователи, используя для этого «широковещательный» адрес 0. В качестве примера дана запись сетевого номера 0001h (старший байт 00h, младший байт 01h) во все преобразователи по адресу 1000h. Для изменения сетевого номера преобразователя нужно оставить в сети только этот преобразователь, убрав все остальные, и записать новый сетевой адрес:

<b>ПОСЫЛКА:</b>	номер преобразователя	00h
	идентификатор команды	06h
	адрес регистра, старший байт	10h
	адрес регистра, младший байт	00h
	содержимое регистра, старший байт	00h
	содержимое регистра, младший байт	01h
	контрольная сумма, младший байт	crc_lo
	контрольная сумма, старший байт	crc_hi

**ОТВЕТ** - не производится.

### Команда чтения одного регистра (19h)

Читает содержимое регистра по указанному адресу. В качестве примера дано чтение регистра температуры точки инея по адресу 0206h из преобразователя с сетевым номером 0001h. Содержимое регистра по температуре точки инея в старшем байте F0h, в младшем байте 60h соответствует -40,00°C:

<b>ПОСЫЛКА:</b>	номер преобразователя	01h
	идентификатор команды	19h
	адрес регистра, старший байт	02h
	адрес регистра, младший байт	06h
<b>ОТВЕТ:</b>	контрольная сумма, младший байт	crc_lo
	контрольная сумма, старший байт	crc_hi
	номер преобразователя	01h
	идентификатор команды	19h
	содержимое регистра, старший байт	F0h
	содержимое регистра, младший байт	60h
	контрольная сумма, младший байт	crc_lo
	контрольная сумма, старший байт	crc_hi

## Адреса ячеек преобразователя

Назначение	адрес для 03h, 04h	адрес для 19h	тип данных	размер, байт	примечание
Сетевой номер	0701h	1000h*	integer	2	от 1 до 255
Заводской номер	0702h		integer	2	hex
Избыточное давление, кгс/см <sup>2</sup>	0003h	0204h	integer	2	signed × MUL
	0043h		float	4	IEEE-754
MUL	070Dh	1018h*	integer	2	1000 или 100
Температура точки росы/инея при рабочем давлении, °C	0004h	0206h	integer	2	signed × 100
	0029h		float	4	IEEE-754
Точка росы/инея (при 1 атм. абс.), °C	0008h	020Eh	integer	2	signed × 100
	002Fh		float	4	IEEE-754
Температура, °C	0041h		float	4	IEEE-754

\* – может быть записан командой 06h (см. выше).

### Расчёт значений, считываемых с преобразователя

Значение температуры точки инея в градусах Цельсия, считанное из регистра с адресом 0004h, вычисляется следующим образом:

$$DP = 0,01 \cdot (256 \cdot \text{старший\_байт} + \text{младший\_байт})$$

Обратите внимание, что значение температуры точки инея является отрицательным, используйте знаковое представление числа (signed integer).

### Примеры значений, считываемых с преобразователя

Значение измеренной преобразователем температуры точки инея в °C, считанное из регистра с адресом 0004h, 16-битное целое число со знаком, выраженное в сотых долях °C. F060h – -40,00°C.

## СОДЕРЖАНИЕ

1.	ВВЕДЕНИЕ.....	1
2.	НАЗНАЧЕНИЕ И ОПИСАНИЕ.....	1
3.	ОСНОВНЫЕ ТЕХНИЧЕСКИЕ ДАННЫЕ И ХАРАКТЕРИСТИКИ .....	2
4.	СОСТАВ И КОМПЛЕКТ ПОСТАВКИ .....	4
5.	УСТРОЙСТВО И РАБОТА.....	5
6.	ИСПОЛЬЗОВАНИЕ ПО НАЗНАЧЕНИЮ .....	6
6.1.	ПОРЯДОК УСТАНОВКИ.....	<b>Ошибка! Закладка не определена.</b>
6.2.	ПОДКЛЮЧЕНИЕ ПРЕОБРАЗОВАТЕЛЕЙ К ГАЗОВОЙ МАГИСТРАЛИ.....	6
6.3.	ПОРЯДОК УСТАНОВКИ.....	8
6.4.	ПОДКЛЮЧЕНИЕ К ВНЕШНИМ УСТРОЙСТВАМ .....	9
6.5.	РАБОТА С ПРОГРАММНЫМ ОБЕСПЕЧЕНИЕМ MicroSetup.....	10
6.6.	МЕТОДИКА ВЫПОЛНЕНИЯ ИЗМЕРЕНИЙ.....	11
7.	ТЕХНИЧЕСКОЕ ОБСЛУЖИВАНИЕ.....	12
8.	ВОЗМОЖНЫЕ НЕИСПРАВНОСТИ И МЕТОДЫ ИХ УСТРАНЕНИЯ .....	13
9.	ВСТРОЕННОЕ ПРОГРАММНОЕ ОБЕСПЕЧЕНИЕ.....	13
10.	ПОВЕРКА .....	14
11.	ГАРАНТИИ ИЗГОТОВИТЕЛЯ (ПОСТАВЩИКА) .....	14
12.	ТРАНСПОРТИРОВКА И ХРАНЕНИЕ .....	15
13.	СРОК СЛУЖБЫ.....	15
14.	УТИЛИЗАЦИЯ.....	15
15.	СВЕДЕНИЯ О ДРАГОЦЕННЫХ МАТЕРИАЛАХ .....	16
16.	СВИДЕТЕЛЬСТВО О ПРИЕМКЕ.....	16
	ПРИЛОЖЕНИЕ 1. РАБОТА С ИНТЕРФЕЙСОМ MODBUS.....	17

