

ООО НПК «МИКРОФОР»



25948-11

EAC



СДЕЛАНО
В РОССИИ

**ПРЕОБРАЗОВАТЕЛЬ ИЗМЕРИТЕЛЬНЫЙ ВЛАЖНОСТИ
И ТЕМПЕРАТУРЫ С ЦИФРОВЫМ ВЫХОДНЫМ СИГНАЛОМ
ПО ИНТЕРФЕЙСУ RS-485 И ПРОТОКОЛУ MODBUS**

ДВ2ТС-В



РУКОВОДСТВО ПО ЭКСПЛУАТАЦИИ

ЦАРЯ.2553.004 РЭ

1. ВВЕДЕНИЕ

1.1. Настоящее руководство по эксплуатации, объединенное с техническим описанием и паспортом, является документом, удостоверяющим гарантированные предприятием-изготовителем основные параметры и технические характеристики измерительного преобразователя влажности и температуры ДВ2ТС-В (в дальнейшем - преобразователя).

1.2. Документ позволяет ознакомиться с устройством и принципом работы преобразователей и устанавливает правила эксплуатации, соблюдение которых обеспечивает поддержание их в постоянной готовности к действию.

1.3. Преобразователь является средством измерений с межповерочным интервалом 1 год. Номер в ФИФОЕИ 25948-11.

1.4. Преобразователь изготовлен в соответствии ТУ 4321-008-77511225-2010.

2. НАЗНАЧЕНИЕ

2.1. Измерительный преобразователь влажности и температуры предназначен для непрерывного преобразования температуры и относительной влажности газообразных сред в цифровой выходной сигнал по интерфейсу RS-485 и протоколу Modbus.

Преобразователь может быть использован для измерения относительной влажности и температуры воздуха в жилых, складских и производственных помещениях, свободной атмосфере в составе многоканальных измерительных систем или совместно с вторичными приборами различного назначения.

2.2. В зависимости от рабочего диапазона температур преобразователь изготавливается в трех исполнениях в соответствии с таблицей 1.

Таблица 1.

Исполнение	Рабочий диапазон температур
1Т	0...+60°C

2.3. В зависимости от величины предела допускаемой основной абсолютной погрешности измерения относительной влажности преобразователь изготавливаются в двух исполнениях в соответствии с таблицей 2.

Таблица 2.

Исполнение	Пределы допускаемой основной абсолютной погрешности измерения относительной влажности в диапазоне относительной влажности	
	от 0 до 90%	от 90 до 98%*
1П	±2%	±3%

*- метрологические характеристики при относительной влажности выше 90% обеспечиваются только при кратковременном (не более 2 часов) пребывании преобразователя при этих условиях.

2.4. Преобразователь выполнен в герметичном прямоугольном корпусе с гермовводом и вынесенным зондом с чувствительными элементами.

2.5. В соответствии с ГОСТ Р 52931 и требованиями ТУ 4321-008-77511225-2010:

по эксплуатационной законченности преобразователь относится к изделиям третьего порядка;

по устойчивости к климатическим воздействиям при эксплуатации преобразователь соответствует группе исполнения С2;

по защищенности от воздействия окружающей среды – степень защиты от проникновения воды, пыли и посторонних твердых частиц по ГОСТ 14254:

- для корпуса преобразователя.....IP64

- для погружной части преобразователя.....IP50;

по количеству каналов преобразования сигналов преобразователь является двухканальным;

по зависимости выходного сигнала от преобразуемой температуры и относительной влажности - с линейной зависимостью.

2.6. Рабочие условия применения преобразователей:

температура, °С согласно п.3.5

относительная влажность, % от 0 до 98%*

атмосферное давление, кПа от 84 до 106,7

рабочее давление анализируемого газа**, МПа 0...15

*- метрологические характеристики при относительной влажности выше 90% обеспечиваются только при кратковременном (не более 2 часов) пребывании преобразователя при этих условиях;

** - только для погружной части преобразователя.

2.7. Анализируемые газы не должны содержать механических примесей, аэрозолей и паров масел в количествах, превышающих санитарные нормы для производственных помещений, а также коррозионно-активных агентов или других примесей, реагирующих с материалами чувствительного элемента (оловянно-свинцовый припой, силикагель).

2.8. Рекомендуемый расход газа через преобразователь от 0,5 до 1 л/мин.

2.9. Преобразователи имеют установочную резьбу М24×1.

2.10. Преобразователь может оснащаться пробоотборным устройством ПДВ для подсоединения к газовой магистрали. Подробная информация о пробоотборных устройствах ПДВ приведена в соответствующем руководстве по эксплуатации.

2.11. Конструкция преобразователя не имеет предусмотренных мест для установки пломб.

2.12. Обозначение преобразователя:

1	2	3	4	5	6
ДВ2	ТС	-X	-X	-В	-X

1 - торговая марка

2 - исполнение по типу выходного сигнала:

ТС – цифровой по интерфейсу RS-485 и протоколу Modbus;

3 - исполнение по рабочему диапазону температур;

4 - исполнение по допустимой основной абсолютной погрешности измерения относительной влажности;

5 - конструктивное исполнение;

6 - тип защитного колпачка:

II - ажурный из нержавеющей стали с пористым колпачком из фторопласта (поры около 1 мкм);

III - пористый из спеченной нержавеющей стали (поры около 25 мкм).

Пример обозначения преобразователя при заказе:

ДВ2ТС-1Т-III-В-III с ПДВ-3-Б - измерительный преобразователь влажности и температуры с цифровым выходом по интерфейсу RS-485 и протоколу Modbus, рабочий диапазон температур от 0 до 60°C, предел допускаемой основной абсолютной погрешности измерения относительной влажности $\pm 2\%$ ($\pm 3\%$ в диапазоне от 90 до 98%), конструктивное исполнение В с пористым защитным колпачком из нержавеющей стали с пробоотборным устройством ПДВ-3-Б.

3. ОСНОВНЫЕ ТЕХНИЧЕСКИЕ ДАННЫЕ И ХАРАКТЕРИСТИКИ

3.1. Габаритные размеры с подсоединенным разъемом, не более, мм 40×120

3.2. Масса преобразователя не более 0,2 кг.

3.3. Диапазон измерений относительной влажности, % от 0 до 98*

*- метрологические характеристики при относительной влажности выше 90% обеспечиваются только при кратковременном (не более 2 часов) пребывании преобразователя при этих условиях.

3.4. Диапазон измерений температуры приведен в таблице 1.

3.5. Пределы допускаемой основной абсолютной погрешности измерения относительной влажности при температуре 23°C приведены в таблице 2.

Примечание. Величина абсолютной погрешности измерения влажности зависит от условий эксплуатации преобразователя. При эксплуатации преобразователя в условиях сильной загрязненности необходимо применение пористого колпачка из фторопласта и его периодическая чистка или замена.

При эксплуатации преобразователя в условиях высокой влажности и температуры необходима периодическая юстировка. Рекомендуемая периодичность юстировки в зависимости от условий эксплуатации приведена на рис.1.

Юстировку преобразователя рекомендуется осуществлять на предприятии-изготовителе. При наличии метрологической базы юстировка может проводиться другими организациями, имеющими соответствующую метрологическую и техническую базу.

3.6. Пределы допускаемой дополнительной абсолютной погрешности измерения относительной влажности при изменении температуры на 1°C, % $\pm 0,1$

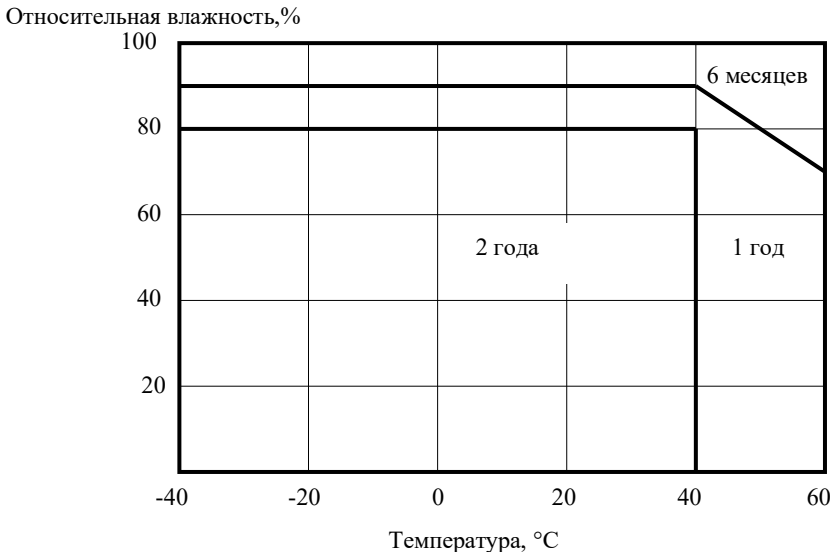


Рис.1. Зависимость рекомендуемой периодичности юстировки от условий эксплуатации преобразователя.

- 3.7. Предел допускаемой абсолютной погрешности измерения температуры:
 в диапазоне от -40 до -20°C, °C ±1
 в диапазоне от -20 до 60°C, °C ±0,3

- 3.8. Постоянная времени
 по относительной влажности, мин не более 2
 по температуре, мин не более 5

3.9. Напряжение питания преобразователя, В 6 - 15

3.10. Потребляемый ток без электрической нагрузки не более, мА 2

3.11. Межповерочный интервал – 1 год.

3.12. Преобразователь имеет цифровой выход, позволяющий взаимодействовать с внешними устройствами по интерфейсу RS-485 по протоколу Modbus.

Преобразователи могут объединяться в сеть, содержащую до 247 приборов, и использоваться в составе многоканальных измерительных систем. Подключение к ПК может осуществляться через преобразователь интерфейса RS-232/RS-485 или USB/RS485.

Преобразователи с цифровым выходом по интерфейсу RS-485 могут также подключаться к контроллеру измерительных преобразователей сети **Modbus ИВА-128** (НПК «МИКРОФОР»).

Преобразователи могут работать с программным комплексом **SensNet**, доступном в разделе «Поддержка – Загрузка» на сайте microfor.ru.

4. СОСТАВ И КОМПЛЕКТ ПОСТАВКИ

4.1. В состав преобразователя входят сорбционно-емкостной чувствительный элемент относительной влажности, термометр сопротивления и печатная плата со схемой обработки и выдачи сигналов, размещенные в корпусе.

4.2. Комплект поставки преобразователя приведен в таблице 3.

Таблица 3.

Наименование изделия или документа	Обозначение	Кол-во	Примечание
Измерительный преобразователь влажности и температуры ДВ2ТС-В	ЦАРЯ.2553.004-03	1 шт.	
Кольцо уплотнительное фторопластовое 23x17x2	ЦАРЯ.711141.102	1 шт.	(1)
Пробоотборное устройство ПДВ	ЦАРЯ.2748.00Х	1 шт.	(1), (2)
Руководство по эксплуатации	ЦАРЯ.2553.004 РЭ	1 шт.	(3)
Диск с программным обеспечением и технической документацией		1 шт.	(1), (3)
Преобразователь интерфейса ПИ-1С (USB – RS-485)	ЦАРЯ.468152.001	1 шт.	(1)
Упаковка	ЦАРЯ.4170.010	1 шт.	

Примечания:

- (1) – поставляется по требованию Потребителя;
- (2) – подробная информация приведена в соответствующем руководстве по эксплуатации;
- (3) – допускается партию преобразователей, поставляемых одному Потребителю, комплектовать одним экземпляром.

4.3. С преобразователями дополнительно может поставляться вспомогательное оборудование для их юстировки и поверки (более подробная информация доступна на сайте microfor.ru).

5. УСТРОЙСТВО И РАБОТА

5.1. В преобразователе для измерения относительной влажности используется сорбционно-емкостной чувствительный элемент, работа которого основана на зависимости диэлектрической проницаемости полимерного влагочувствительного слоя от влажности окружающей среды. Для измерения температуры используется NTC-термистор.

5.2. Чувствительные элементы относительной влажности и температуры установлены в цилиндрический корпус зонда преобразователя и закрыты колпачком, обеспечивающим их защиту от механических повреждений и свободный доступ анализируемой среды.

5.3. Схема обработки и выдачи сигналов преобразователя содержит преобразователь "емкость-частота", микроконтроллер и управляемый источник тока.

Микроконтроллер осуществляет следующие функции:

- измерение сигнала по каналам влажности и температуры;
- вычисление значений относительной влажности и температуры;
- температурная коррекция значения относительной влажности;
- поддержка протокола Modbus.

5.4. Для подсоединения напряжения питания и съема выходных сигналов преобразователь оснащен четырехконтактным разъемом. Назначение гнезд разъема приведено в таблице 4.

Таблица 4.

Контакт	Назначение
\perp (широкий)	Общий
1	B (-)
2	+6...+15В
3	A (+)

5.5 Схема распайки кабеля для подключения преобразователя к сети приведена на рис.2.

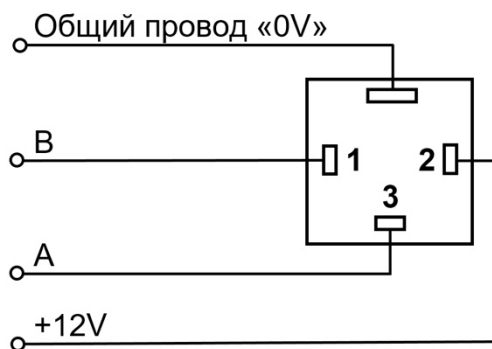


Рис.2. Схема «распайки» кабеля (вид со стороны «распайки» розетки) для подключения ДВ2ТС-В.

6. ПОДКЛЮЧЕНИЕ ПРЕОБРАЗОВАТЕЛЯ К ГАЗОВОЙ МАГИСТРАЛИ

Установочные и габаритные размеры измерительного преобразователя приведены на рис.3.

Подключение преобразователя к газовой магистрали осуществляется при помощи пробоотборного устройства ПДВ, поставляемого вместе с преобразователем по запросу Потребителя, либо проточной камеры, изготовленной Потребителем в соответствии с конкретными условиями эксплуатации. Подробное описание пробоотборных устройств ПДВ приведено в соответствующем руководстве по эксплуатации.

Конструкция проточной камеры для подключения преобразователя показана рис.4. Для изготовления камеры необходимо использовать материалы, слабо адсорбирующие влагу, например, нержавеющую сталь. Внутренние поверхности камеры должны быть отполированы.

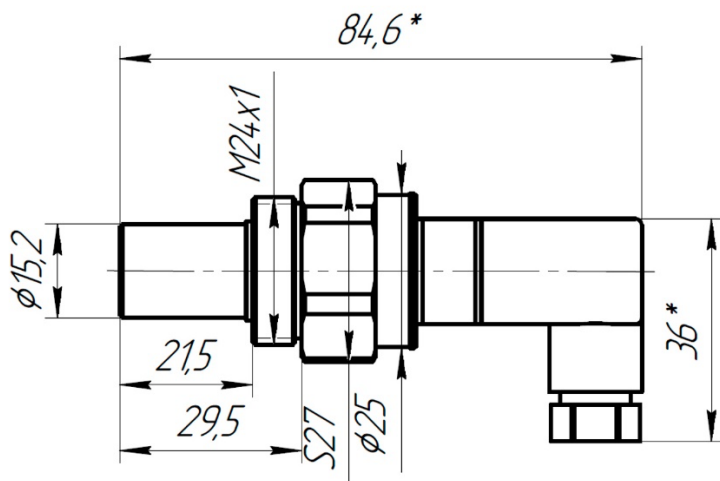


Рис.3. Установочные и габаритные размеры преобразователя ДВ2ТС-В.

Для подключения проточной камеры преобразователя необходимо использовать только переходники и арматуру из полиэтилена, фторопласта или нержавеющей стали. Запрещается использование уплотнительных прокладок из резины.

Место установки фильтра (если он необходим) необходимо выбирать как можно ближе к точке отбора газа, чтобы в процессе работы не происходило загрязнение магистрали.

Место установки фильтра (если он необходим) необходимо выбирать как можно ближе к точке отбора газа, чтобы в процессе работы не происходило загрязнение магистрали.

Измерение точки инея газов с высоким классом чистоты по влаге целесообразнее производить при давлении в проточной камере, равном давлению в магистрали, так как это позволяет расширить нижнюю границу диапазона измерения.

Так, если точка инея газа при нормальном давлении составляет -40°C , то при избыточном давлении 7 кгс/см^2 его точка инея составит -20°C . Для приведения значения влажности к нормальным условиям в этом случае необходимо знать давление в магистрали.



ВНИМАНИЕ! При выборе фитингов и подводящей газовой арматуры учитывайте максимальное давление газа в линии. Установку фитингов проводите в соответствии с указаниями производителя. Неправильная установка или превышение максимального давления газа для фитингов и арматуры представляет опасность!

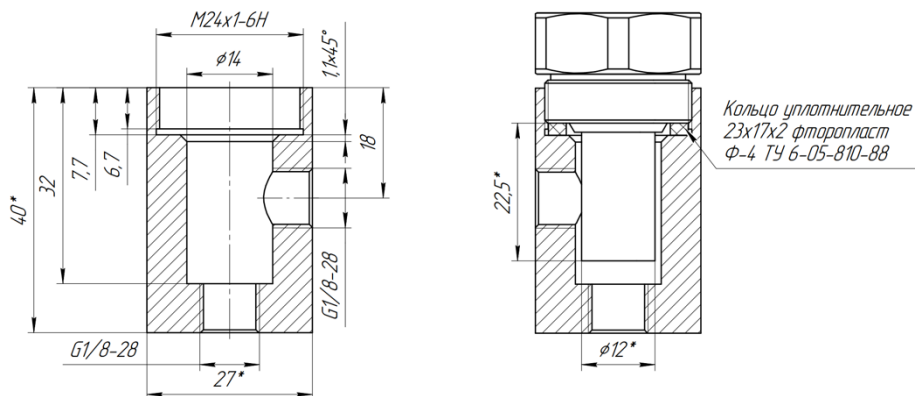


Рис.4. Конструкция проточной камеры для подключения измерительного преобразователя ДВ2ТС-В к газовой магистрали.

Перед установкой преобразователя установите на соединительной резьбе уплотнительную прокладку из фторопласта (см. рис.4), вверните преобразователь в проточную камеру. Используя два ключа S27, один из которых фиксируется на шестиграннике преобразователя, а второй на проточной камере, с усилием затяните резьбовое соединение.

7. ПОРЯДОК УСТАНОВКИ ПРЕОБРАЗОВАТЕЛЯ

7.1. Подключение преобразователя к измерительной системе осуществляется по четырем проводам - по одной паре подается напряжение питания (цепи - и +), по другой происходит обмен по интерфейсу RS-485. Преобразователи подключаются к четырехжильному кабелю параллельно, как показано на рис.5. Питание и считывание показаний из преобразователя возможно контроллером ИВА-128 или ПК через преобразователь интерфейса ПИ-1С, либо другими контроллерами Modbus RTU, имеющими интерфейс RS-485 (кроме дифференциальной пары А-В обязательно наличие общей линии GND).

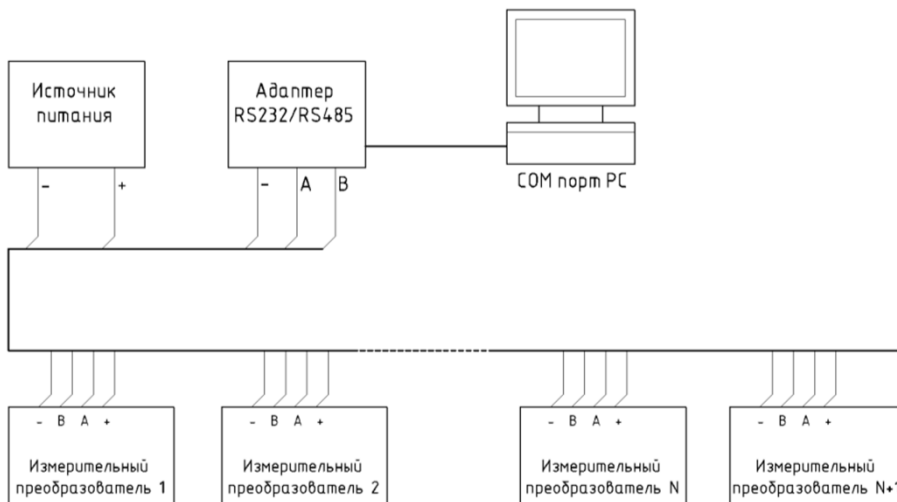


Рис.5. Схема подключения преобразователей.

Измерительная система может содержать не более 128 преобразователей на одной линии (количество преобразователей определяется типом используемого в них буфера RS-485 – MAX487).

Рекомендуется размещать преобразователи вдоль одного отрезка кабеля и минимизировать длину ответвлений к отдельным датчикам. Максимальная длина линии при этом может достигать 1000 м. Для обеспечения устойчивой работы измерительной системы при большой протяженности линии и большого количества преобразователей на этой линии необходимо соблюдать следующие условия:

1. Сигнальную цепь рекомендуется выполнять витой парой.

2. Падение напряжения на питающих проводах не должно приводить к тому, чтобы напряжение питания удаленных преобразователей было менее 6В.

Необходимо учитывать, что согласно протоколу Modbus (смотрите Приложение), каждый преобразователь в сети должен иметь свой уникальный номер от 1 до 247. Назначение сетевого номера может осуществляться с помощью служебной программы MicroSetup (см. следующий раздел).

Ввод сетевых номеров может осуществляться также с помощью сетевого контроллера ИВА-128. Процедура ввода сетевых номеров описана в следующем

разделе.

Ввод сетевых номеров в преобразователи должен быть произведен до их установки в измерительную систему. При вводе сетевого номера к РС или контроллеру должен быть подключен только один преобразователь!

7.2. Разместите преобразователь непосредственно в месте измерения относительной влажности и температуры воздуха. Не рекомендуется размещать преобразователь вблизи предметов, выделяющих тепло (отопительные системы и пр.).

ВНИМАНИЕ! Показания относительной влажности корректны только в том случае, когда температура чувствительного элемента влажности равна температуре анализируемой среды.

7.3. Подключите преобразователь к вторичному прибору (контроллеру) согласно инструкции по эксплуатации последнего.

7.4. Не допускается совместная прокладка кабеля между преобразователем и вторичным устройством совместно с силовыми цепями.

8. РАБОТА С ПРОГРАММНЫМ ОБЕСПЕЧЕНИЕМ MicroSetup

Служебная программа MicroSetup (microsetup.exe), доступная в разделе «Поддержка – Загрузка» на сайте microfor.ru, предназначена для записи сетевых номеров преобразователей.

Для работы программы MicroSetup требуется персональный компьютер под управлением операционной системы Windows 7 и выше, соответствующий системным требованиям для установленной операционной системы.

Программа распространяется по лицензионному соглашению, опубликованному в разделе «Поддержка – Загрузка» на сайте microfor.ru.

Подключите **только один** преобразователь к компьютеру в соответствии с разделом 6

Запустите программу microsetup.exe, при этом открывается окно, показанное на рис.6.

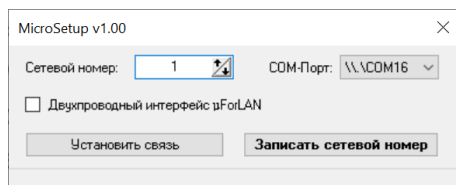


Рис.6. Окно программы microsetup.exe при первом запуске.

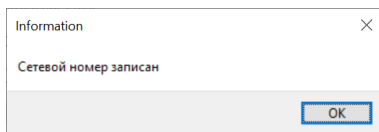
В окошке «COM-Порт» установите номер порта, к которому подключен преобразователь интерфейса.

Галочка «Двухпроводный интерфейс μ ForLAN» должна быть снята.

Установите в окошке «Сетевой номер» требуемый номер (от 1 до 255) и нажмите кнопку «Записать сетевой номер».

Если в этот момент будут подключены несколько преобразователей, указанный сетевой номер будет записан во все преобразователи!

Программа выведет информационное сообщение:



Для проверки связи с преобразователем с известным сетевым номером введите этот номер в поле «Сетевой номер» и нажмите кнопку «Установить связь». В случае успешной установки связи, программа выведет информационное сообщение:



Если программа покажет сообщение об ошибке связи, проверьте:

- 1) правильность указания COM-порта через «Диспетчер устройств» Windows;
- 2) правильность подключения преобразователя (наличие требуемого питания, заземления, правильность подключения контактов).

9. МЕТОДИКА ВЫПОЛНЕНИЯ ИЗМЕРЕНИЙ

После включения питания преобразователь становится готов к работе через несколько секунд.

Показания относительной влажности и температуры корректны только, когда температура сенсоров равна температуре анализируемой среды. Поэтому считывание значений относительной влажности и температуры можно производить только при установившихся показаниях температуры.

Чтение показаний с преобразователя осуществляется вторичным устройством в виде цифрового сигнала по протоколу Modbus (см. Приложение).

10. ВОЗМОЖНЫЕ НЕИСПРАВНОСТИ И МЕТОДЫ ИХ УСТРАНЕНИЯ

Перечень возможных неисправностей и методы их устранения приведены в таблице 5.

Признак неисправности	Причины неисправности	Метод устранения
Нет ответа от преобразователя	Преобразователь не подключен к сети	Проверьте подключение преобразователя к сети
	Низкое напряжение питания	Проверьте напряжение питания
	Конфликт сетевых адресов	Проверьте наличие конфликта сетевых номеров
	Неправильные параметры коммуникационного порта или несоответствие протокола обмена	Проверьте соответствие всех параметров протокола обмена
Считывается значение 10000 (dec) по каналу влажности или температуры	Преобразователь не успел измерить влажность после первого включения	Производите считывание значения влажности как минимум через пять секунд после подачи напряжения питания
	Неисправность сенсора влажности или температуры	Ремонт на предприятии изготовителя

11. ТЕХНИЧЕСКОЕ ОБСЛУЖИВАНИЕ

Самый уязвимый элемент в любом гигрометре – сенсор влажности. Как правило, в автономных приборах для обеспечения высокого быстродействия он защищен только ажурным пластиковым колпачком, через который свободно проникает пыль и аэрозоли. В результате поверхность сенсора со временем может загрязниться и погрешность измерения влажности превысит допустимые пределы. К такому же результату может приводить наличие в воздухе некоторых агрессивных по отношению к влагочувствительному материалу сенсора веществ (например, паров растворителей).

Аккредитованные на проведение поверки организации обычно не имеют квалификации и технической возможности осуществлять техническое обслуживание термогигрометров, в которое входит очистка сенсора влажности и, при необходимости, юстировка. Они лишь констатируют факт, укладывается ли погрешность измерений в допустимые пределы или нет. А ведь часто причиной оформления извещения о непригодности прибора к применению является слегка загрязненная поверхность сенсора, очистка которой занимает не более минуты.

Мировая практика предполагает два способа решения этих проблем – либо Потребитель осуществляет техническое обслуживание самостоятельно, приобретая дополнительное оборудование и осваивая соответствующие методики (вряд ли это целесообразно при наличии на предприятии всего нескольких приборов), либо техническое обслуживание осуществляется на предприятии-изготовителе.

В связи с вышесказанным настоятельно рекомендуется проводить ежегодное техническое обслуживание преобразователя, включающее тестирование, юстировку (при необходимости), а также последующую поверку на предприятии-изготовителе.

Перечень работ для различных видов технического обслуживания датчика приведен в таблице 6.

Таблица 6.

Периодичность обслуживания	Содержание работ и метод их проведения	Технические требования	Приборы, инструменты, материалы
Не реже 1 раза в год и перед сдачей в поверку	Осмотр защитного колпачка, поверхности сенсора влажности и места установки сенсоров в преобразователе влажности и температуры	На указанных поверхностях не должно содержаться механических частиц и загрязнений	
При наличии загрязнений на поверхности колпачка, сенсора влажности и места установки сенсоров	Отмывка поверхности сенсора влажности от загрязнений: - отмывка кисточкой в моющем растворе; - промывка в дистиллированной воде; - сушка сжатым воздухом; - промывка спиртом; - сушка сжатым воздухом		Кисть беличья №3, вода дистиллированная, раствор моющий нейтральный, спирт этиловый ректифицированный
При выходе абсолютной погрешности измерений за пределы указанные в п.п. 2.3, 3.8	Юстировка (см. п.3.6)	Пределы допускаемой абсолютной погрешности измерения отн. влажности по п.3.5, температуры по п.3.7	Приведены в ЦАРЯ.2553.004-01 МП и п.4.3

12. ПОВЕРКА

Поверка осуществляется по документу ЦАРЯ.2553.004-01 МП «ГСИ. Преобразователи измерительные влажности и температуры ДВ2. Методика поверки» (изменение 1), утвержденному Восточно-Сибирским филиалом ФГУП «ВНИИФТРИ» в 2025 году.

Подробная информация по отправке преобразователей в поверку на предприятие-изготовитель содержится на сайте microfor.ru в разделе «Услуги – Как сдать приборы в поверку».

13. ГАРАНТИИ ИЗГОТОВИТЕЛЯ (ПОСТАВЩИКА)

13.1. Предприятие-изготовитель (поставщик) гарантирует соответствие качества преобразователя ДВ2ТС-В требованиям технических условий ТУ 4321-008-77511225-2010 при соблюдении условий и правил эксплуатации, установленных настоящим Руководством по эксплуатации.

13.2. Гарантийный срок эксплуатации 12 месяцев. Срок гарантии отсчитывается от даты отгрузки прибора производителем.

13.3. Гарантия не распространяется на приборы:

- имеющие механические повреждения вследствие ненадлежащей эксплуатации или транспортировки;
- эксплуатируемые вне условий применения.

13.4. Гарантийные обязательства не распространяются на услуги по периодической поверке данного средства измерения. Стоимость первичной поверки прибора включена в стоимость прибора.

13.5. Предприятие-изготовитель обязуется в течение гарантийного срока безвозмездно устранять выявленные дефекты или заменять вышедшие из строя части или весь гигрометр, если он не может быть исправлен на предприятии-изготовителе.

13.6. По всем вопросам гарантийного или послегарантийного обслуживания следует обращаться к Вашему поставщику или на предприятие-изготовитель.

14. ТРАНСПОРТИРОВАНИЕ И ХРАНЕНИЕ

14.1. Преобразователи в упаковке транспортируют в закрытых транспортных средствах любого вида. При транспортировании самолетом преобразователи должны быть размещены в отопляемом герметизированном отсеке.

14.2. Температура транспортирования от минус 50 до 50°C.

14.3. Преобразователи до введения в эксплуатацию следует хранить на складах в упаковке предприятия-изготовителя при температуре окружающего воздуха от 5 до 45°C и относительной влажности до 80% при температуре 25°C.

14.4. Без упаковки преобразователи следует хранить при температуре окружающего воздуха от 10 до 35°C и относительной влажности до 80% при температуре 25°C.

14.5. В помещениях для хранения не должно быть пыли, паров кислот и щелочей, агрессивных газов и других вредных примесей, вызывающих коррозию.

15. СРОК СЛУЖБЫ

Срок службы преобразователей составляет не менее 6 лет.

Срок службы может быть продлен по решению владельца при условии исправности преобразователей, отсутствии видимых повреждений и успешного прохождения поверки.

16. УТИЛИЗАЦИЯ

По истечении срока службы преобразователи должны подвергаться утилизации в соответствии с нормами, правилами и способами, действующими в месте утилизации.

Запрещается выбрасывать преобразователи вместе с бытовыми отходами.

17. СВЕДЕНИЯ О ДРАГОЦЕННЫХ МАТЕРИАЛАХ

Преобразователи не содержат драгметаллов. В связи с этим сведения о содержании драгметаллов в преобразователях не приводятся, и обязательные мероприятия по подготовке к утилизации не проводятся.

18. СВИДЕТЕЛЬСТВО О ПРИЕМКЕ

Измерительные преобразователи влажности и температуры

ДВ2ТС - __Т - __П - В

заводские номера _____

соответствуют техническим условиям ТУ 4321-008-77511225-2010 и признаны годными к эксплуатации.

Дата выпуска " __ " _____ " 202__ г.

Штамп ОТК:

подпись ответственного лица

ПРИЛОЖЕНИЕ. Описание протокола работы с преобразователями влажности и температуры ДВ2ТС-В

Протокол основывается на стандартном протоколе Modbus (<http://www.modbus.org/default.htm>), соблюдается структура посылки/ответа, расчёт контрольной суммы. Скорость обмена данными 19200 бод 8N1(2).

Для обмена данными используются команды чтение/запись регистра и запуск преобразования.

Под регистром подразумевается группа из двух байт, 1-й-старшие 8 бит, 2-й – младшие 8 бит. Посылка и ответ состоят из 6-ти, 8-ми или более байт, причём пауза между байтами не должна превышать 20 мс, в противном случае посылка будет проигнорирована. Обмен данными происходит только с тем преобразователем, чей сетевой адрес указывается в посылке. Также определена команда записи на все преобразователи, без получения ответа.

Команда чтения группы регистров (03h, 04h)

Читает содержимое группы регистров, начиная с указанного адреса. Адресация ведется с единицы. В качестве примера дано одновременное чтение регистров влажности и температуры по адресам 0001h и 0002h из преобразователя с сетевым номером 0001h. Содержимое регистра по относительной влажности в старшем байте 09h, в младшем байте F6h соответствует 25,5%; содержимое регистра по температуре в старшем байте 03h, в младшем байте E8h соответствует +10,00°C:

ПОСЫЛКА:	номер преобразователя	01h	
	идентификатор команды	03h (или 04h)	
	адрес регистра, старший байт	00h	
	адрес регистра, младший байт	01h	
	число считываемых регистров ст.	00h	
	число считываемых регистров мл.	02h	
	контрольная сумма, младший байт	crc_lo	
	контрольная сумма, старший байт	crc_hi	
	ОТВЕТ:	номер преобразователя	01h
		идентификатор команды	03h (или 04h)
		число считанных байт	04h
		данные (RH), старший байт	09h
данные (RH), младший байт		F6h	
данные (T), старший байт		03h	
данные (T), младший байт		E8h	
контрольная сумма, младший байт		crc_lo	
контрольная сумма, старший байт	crc_hi		

Команда записи регистра (06h)

Записывает содержимое регистра по указанному адресу. В качестве примера дана запись сетевого номера 0005h (старший байт 00h, младший байт 05h) в преобразователь с сетевым номером 0004h по адресу 1000h:

ПОСЫЛКА:	номер преобразователя	04h
	идентификатор команды	06h
	адрес регистра, старший байт	10h
	адрес регистра, младший байт	00h
	содержимое регистра, старший байт	00h
	содержимое регистра, младший байт	05h
	контрольная сумма, младший байт	crc_lo
	контрольная сумма, старший байт	crc_hi

ОТВЕТ идентичен посылке:

номер преобразователя	04h
идентификатор команды	06h
адрес регистра, старший байт	10h
адрес регистра, младший байт	00h
содержимое регистра, старший байт	00h
содержимое регистра, младший байт	05h
контрольная сумма, младший байт	crc_lo
контрольная сумма, старший байт	crc_hi

Запись регистра по широковещательному адресу (06h@00h)

Команда предназначена для записи содержимого регистра по указанному адресу во все подключенные преобразователи, используя для этого «широковещательный» адрес 0. В качестве примера дана запись сетевого номера 0001h (старший байт 00h, младший байт 01h) во все преобразователи по адресу 1000h. Для изменения сетевого номера преобразователя нужно оставить в сети только этот преобразователь, убрав все остальные, и записать новый сетевой адрес:

ПОСЫЛКА:	номер преобразователя	00h
	идентификатор команды	06h
	адрес регистра, старший байт	10h
	адрес регистра, младший байт	00h
	содержимое регистра, старший байт	00h
	содержимое регистра, младший байт	01h
	контрольная сумма, младший байт	crc_lo
	контрольная сумма, старший байт	crc_hi

ОТВЕТ - не производится.

Команда запуска преобразования (08h)

Команда служит для запуска преобразования влажности и температуры в цифровой код. После подачи этой команды, перед считыванием значений, необходимо выдержать 2 (две) секунды. В качестве примера дана команда запуска преобразования для всех преобразователей, подключенных к сети:

ПОСЫЛКА:	номер преобразователя	00h
	идентификатор команды	08h
	номер функции, старший байт	00h
	номер функции, младший байт	20h
	номер подфункции, старший байт	00h
	номер подфункции, младший байт	01h
	контрольная сумма, младший байт	crc_lo
	контрольная сумма, старший байт	crc_hi

Команда чтения одного регистра (19h)

Читает содержимое регистра по указанному адресу. В качестве примера дано чтение регистра влажности по адресу 0200h из преобразователя с сетевым номером 0001h. Содержимое регистра в старшем байте 09h, в младшем байте F6h соответствует 25,5%:

ПОСЫЛКА:	номер преобразователя	01h
	идентификатор команды	19h
	адрес регистра, старший байт	02h
	адрес регистра, младший байт	00h
	контрольная сумма, младший байт	crc_lo
	контрольная сумма, старший байт	crc_hi
ОТВЕТ:	номер преобразователя	01h
	идентификатор команды	19h
	содержимое регистра, старший байт	09h
	содержимое регистра, младший байт	F5h
	контрольная сумма, младший байт	crc_lo
	контрольная сумма, старший байт	crc_hi

Адреса ячеек преобразователя

Назначение	адрес для 03h, 04h	адрес для 19h	тип данных	размер, байт	примечание
Порядковый номер измерения*	0000h	024Ch	integer	2	от 0 до 65535
Сетевой номер	0701h	1000h**	integer	2	от 1 до 255
Заводской номер (младшие 16 бит)	0702h		integer	2	hex
Заводской номер (старшие 16 бит)	0708h		integer	2	hex
Относительная влажность по воде, %	0001h	0200h	integer	2	× 100
Температура, °C	0002h	0202h	integer	2	signed × 100
Относительная влажность по льду, %	0003h	0204h	integer	2	× 100
Температура точки росы, °C	0004h	0206h	integer	2	signed × 100
Температура точки росы/инея, °C	0005h	0208h	integer	2	signed × 100

* – при обращении к этой ячейке происходит запуск преобразования (для версии преобразователя 2.72 и выше);

** – может быть записан командой 06h или 06h@00h (см. выше).

Расчёт значений, считываемых с преобразователя

Значение относительной влажности в процентах, считанное из регистра с адресом 0001h, вычисляется следующим образом:

$$RH = 0,01 \cdot (256 \cdot \text{старший_байт} + \text{младший_байт})$$

Значение температуры в градусах Цельсия, считанное из регистра с адресом 0002h, вычисляется следующим образом:

$$T = 0,01 \cdot (256 \cdot \text{старший_байт} + \text{младший_байт})$$

Обратите внимание, что значение температуры может быть отрицательным, используйте знаковое представление числа (signed integer).

Примеры значений, считываемых с преобразователя

Значение измеренной преобразователем температуры в °C, считанное из регистра с адресом 0002h, 16-битное целое число со знаком, выраженное в сотых долях °C. F060h – -40,00°C; 03E8h – +10,00°C.

СОДЕРЖАНИЕ

1. ВВЕДЕНИЕ	1
2. НАЗНАЧЕНИЕ.....	1
3. ОСНОВНЫЕ ТЕХНИЧЕСКИЕ ДАННЫЕ И ХАРАКТЕРИСТИКИ	3
4. СОСТАВ И КОМПЛЕКТ ПОСТАВКИ	5
5. УСТРОЙСТВО И РАБОТА	6
6. ПОДКЛЮЧЕНИЕ ПРЕОБРАЗОВАТЕЛЯ К ГАЗОВОЙ МАГИСТРАЛИ	7
7. ПОРЯДОК УСТАНОВКИ ПРЕОБРАЗОВАТЕЛЯ	9
8. РАБОТА С ПРОГРАММНЫМ ОБЕСПЕЧЕНИЕМ MicroSetup	10
9. МЕТОДИКА ВЫПОЛНЕНИЯ ИЗМЕРЕНИЙ	11
10. ВОЗМОЖНЫЕ НЕИСПРАВНОСТИ И МЕТОДЫ ИХ УСТРАНЕНИЯ.....	11
11. ТЕХНИЧЕСКОЕ ОБСЛУЖИВАНИЕ.....	12
12. ПОВЕРКА.....	14
13. ГАРАНТИИ ИЗГОТОВИТЕЛЯ (ПОСТАВЩИКА)	14
14. ТРАНСПОРТИРОВАНИЕ И ХРАНЕНИЕ	14
15. СРОК СЛУЖБЫ	15
16. УТИЛИЗАЦИЯ	15
17. СВЕДЕНИЯ О ДРАГОЦЕННЫХ МАТЕРИАЛАХ.....	15
18. СВИДЕТЕЛЬСТВО О ПРИЕМКЕ.....	15
ПРИЛОЖЕНИЕ. Описание протокола работы с преобразователями влажности и температуры ДВ2ТС-В	16

