

ООО НПК «МИКРОФОР»



25948-11



СДЕЛАНО  
В РОССИИ

**ПРЕОБРАЗОВАТЕЛИ ИЗМЕРИТЕЛЬНЫЕ  
ВЛАЖНОСТИ И ТЕМПЕРАТУРЫ  
С ЦИФРОВЫМ ВЫХОДНЫМ СИГНАЛОМ  
ПО ИНТЕРФЕЙСУ  $\mu$ ForLAN И ПРОТОКОЛУ Modbus**

**ДВ2ТСМ**  
исполнений А, Б, В

**РУКОВОДСТВО ПО ЭКСПЛУАТАЦИИ**

**ЦАРЯ.2553.004-02 РЭ**



## 1. ВВЕДЕНИЕ

1.1. Настоящее руководство по эксплуатации, объединенное с техническим описанием и паспортом, является документом, удостоверяющим гарантированные предприятием-изготовителем основные параметры и технические характеристики измерительных преобразователей влажности и температуры ДВ2ТСМ конструктивных исполнений А, Б и В (в дальнейшем - преобразователя).

1.2. Документ позволяет ознакомиться с устройством и принципом работы преобразователя и устанавливает правила эксплуатации, соблюдение которых обеспечивает поддержание его в постоянной готовности к действию.

1.3. Преобразователь является средством измерений с межповерочным интервалом 1 год. Номер в ФИФОЕИ 25948-11.

1.4. Преобразователь изготовлен в соответствии ТУ 4321-008-77511225-2010.

## 2. НАЗНАЧЕНИЕ

2.1. Измерительный преобразователь влажности и температуры предназначен для непрерывного преобразования температуры и относительной влажности газообразных сред в цифровой выходной сигнал по интерфейсу  $\mu$ ForLAN и протоколу Modbus.

Преобразователь может быть использован для измерения относительной влажности и температуры воздуха в жилых, складских и производственных помещениях, свободной атмосфере в составе многоканальных измерительных систем или совместно с вторичными приборами различного назначения.

2.2. Настоящее руководство по эксплуатации распространяется на преобразователи ДВ2ТСМ конструктивных исполнений в соответствии с таблицей 1.

Таблица 1.

Исполнение	Примечание
А\xxx	Преобразователи в прямоугольном корпусе с вынесенным цилиндрическим зондом влажности и температуры длиной xxx, выбираемой из ряда 80, 250, 500 или 1000 мм (рис. 1). Включает длину разъема 7 мм, который вкручивается в корпус преобразователя.
Б\xxx	Преобразователи в цилиндрическом корпусе длиной xxx, выбираемой из ряда 80, 250, 500 или 1000 мм (рис. 2)
В	Преобразователи погружного типа для измерений при избыточном давлении (рис. 3)



Рис.1. Измерительный преобразователь влажности и температуры ДВ2ТСМ-А.

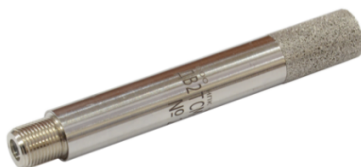


Рис.2. Измерительный преобразователь влажности и температуры ДВ2ТСМ-Б.



Рис.3. Измерительный преобразователь влажности и температуры ДВ2ТСМ-В.

2.2. В зависимости от рабочего диапазона температур преобразователь изготавливается в трех исполнениях в соответствии с таблицей 2.

Таблица 2.

Исполнение	Рабочий диапазон температур
1Т	0...+60°C
2Т	-20...+60°C
3Т	-40...+60°C

2.3. В зависимости от величины предела допускаемой основной абсолютной погрешности измерения относительной влажности преобразователь изготавливаются в двух исполнениях в соответствии с таблицей 3.

Таблица 3.

Исполнение	Пределы допускаемой основной абсолютной погрешности измерения относительной влажности в диапазоне относительной влажности	
	от 0 до 90%	от 90 до 98%*
1П	$\pm 2\%$	$\pm 3\%$
2П	$\pm 1\%$	$\pm 2\%$

\*- метрологические характеристики при относительной влажности выше 90% обеспечиваются только при кратковременном (не более 2 часов) пребывании преобразователя при этих условиях.

**Примечание.** Величина абсолютной погрешности измерения влажности зависит от условий эксплуатации преобразователя. При эксплуатации преобразователя в условиях сильной загрязненности необходимо применение пористого колпачка из фторопласта и его периодическая чистка или замена.

При эксплуатации преобразователя в условиях высокой влажности и температуры необходима периодическая юстировка. Рекомендуемая периодичность юстировки в зависимости от условий эксплуатации приведена на рис.4.

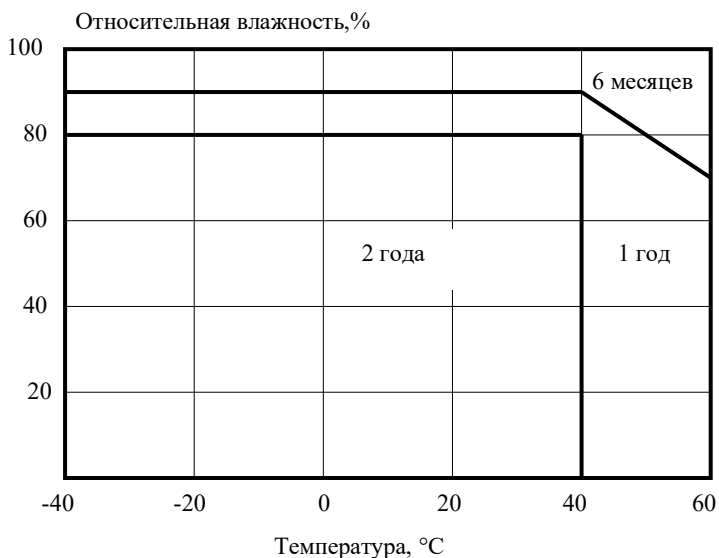


Рис.4. Зависимость рекомендуемой периодичности юстировки от условий эксплуатации преобразователя.

Юстировку преобразователя рекомендуется осуществлять на предприятии-изготовителе. При наличии метрологической базы юстировка может проводиться

другими организациями, имеющими соответствующую метрологическую и техническую базу.

2.4. Преобразователи ДВ2ТСМ исполнения -В выпускаются только в исполнении ДВ2ТСМ-1Т-1П-В. Преобразователи исполнения 2П выпускаются только в исполнениях ДВ2ТСМ-1Т-2П-А и ДВ2ТСМ-1Т-2П-Б.

2.5. В соответствии с ГОСТ Р 52931 и требованиями ТУ 4321-008-77511225-2010:

по эксплуатационной законченности преобразователь относится к изделиям третьего порядка;

по устойчивости к климатическим воздействиям при эксплуатации преобразователь соответствует группе исполнения С2;

по защищенности от воздействия окружающей среды – степень защиты от проникновения воды, пыли и посторонних твердых частиц по ГОСТ 14254 – IP50;

по количеству каналов преобразования сигналов преобразователь является двухканальным;

по зависимости выходного сигнала от преобразуемой температуры и относительной влажности - с линейной зависимостью.

2.6. Рабочие условия применения преобразователей:

температура, °С ..... согласно таблице 2

относительная влажность, % ..... от 0 до 98%

атмосферное давление, кПа ..... от 84 до 106,7

рабочее давление анализируемого газа\*, МПа ..... 0...15

\* - только для погружной части преобразователя исполнения -В.

2.7. Анализируемые газы не должны содержать механических примесей, аэрозолей и паров масел в количествах, превышающих санитарные нормы для производственных помещений, а также коррозионно-активных примесей.

### **3. ОСНОВНЫЕ ТЕХНИЧЕСКИЕ ДАННЫЕ И ХАРАКТЕРИСТИКИ**

3.1. Габаритные размеры, мм:

корпус преобразователя исполнения А ..... 35×50×71

исполнение Б и выносной зонд исполнения А ..... 12×80(1000)\*

исполнение В (с подсоединенным разъемом) .....40×120

\* - оговаривается при заказе преобразователя из ряда 80, 250, 500 и 1000 мм; габаритные размеры приводятся без учета разъема для подключения преобразователя, длина которого составляет не более 7 мм.

Установочные и габаритные размеры преобразователя приведены на рис.5 для исполнения -А и рис.6 для исполнения -В.

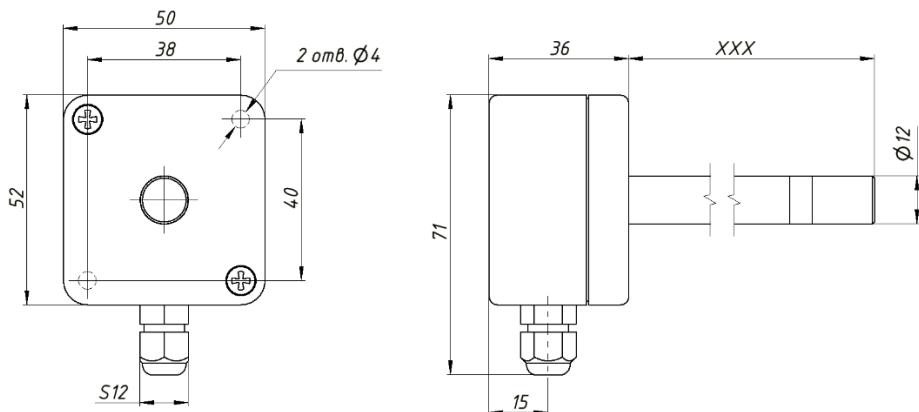


Рис.5. Установочные и габаритные размеры преобразователя исполнения -А.

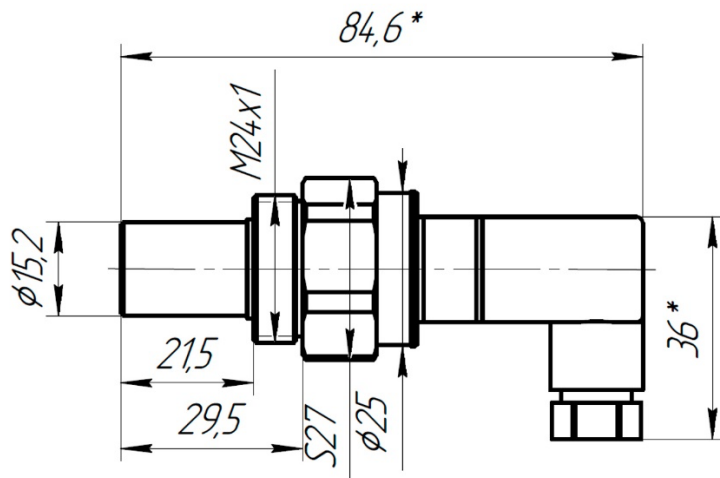


Рис.6. Установочные и габаритные размеры преобразователя исполнения -В.

3.2. Масса преобразователя не более 0,3 кг.

3.3. Диапазон измерений относительной влажности, % ..... от 0 до 98\*

3.4. Диапазон измерений температуры приведен в таблице 2.

3.5. Пределы допускаемой основной абсолютной погрешности измерения относительной влажности при температуре 23°C приведены в таблице 2.

**Примечание.** Величина абсолютной погрешности измерения влажности зависит от условий эксплуатации преобразователя. При эксплуатации преобразователя в условиях сильной загрязненности, наличии в воздухе некоторых веществ (паров растворителей, ароматических углеводородов и др.) необходимы периодические юстировка и чистка или замена защитного колпачка.

Юстировку преобразователя рекомендуется осуществлять на предприятии-изготовителе. При наличии метрологической базы юстировка может проводиться другими организациями, имеющими соответствующую метрологическую и техническую базу.

3.6. Пределы допускаемой дополнительной абсолютной погрешности измерения относительной влажности при изменении температуры на 1°C, % ..... ±0,1

3.7. Предел допускаемой абсолютной погрешности измерения температуры:  
 в диапазоне от -40 до -20°C, °C ..... ±1  
 в диапазоне от -20 до 60°C, °C ..... ±0,3

3.8. Постоянная времени  
 по относительной влажности, мин ..... не более 2  
 по температуре, мин ..... не более 5

3.9. Напряжение питания преобразователя, В ..... 5...6,2

3.10. Потребляемый ток без электрической нагрузки на выходе не более 5 мА.

3.11. Межповерочный интервал – 1 год.

3.12. Рекомендуемый расход газа через преобразователь исполнения -В от 0,5 до 1 л/мин.

3.13. Преобразователи исполнения -В имеют установочную резьбу М24×1.

3.14. Преобразователь исполнения -В может оснащаться пробоотборным устройством ПДВ для подсоединения к газовой магистрали. Подробная информация о пробоотборных устройствах ПДВ приведена в соответствующем руководстве по эксплуатации.

3.15. Преобразователь предназначен для работы в составе термогигрометров ИВА-6АР, ИВА-6Б, ИВА-6Б2 и ИВА-6Б2-К-DIN.

#### 4. СОСТАВ ПРЕОБРАЗОВАТЕЛЯ И КОМПЛЕКТ ПОСТАВКИ

4.1. Комплект поставки преобразователя приведен в таблице 4.

Таблица 4.

Наименование изделия или документа	Обозначение	Примечание
Измерительный преобразователь влажности и температуры ДВ2ТСМ-Б	ЦАРЯ.2553.004-02	(1)
Руководство по эксплуатации	ЦАРЯ.2553.004-02 РЭ	(2)
CD-диск с программным обеспечением		(2), (3)
Контейнер транспортный защитный	ЦАРЯ.305339.101	(4)
Кольцо уплотнительное фторопластовое 23×17×2	ЦАРЯ.711141.102	(3), (5)
Пробоотборное устройство ПДВ	ЦАРЯ.2748.00Х	(3), (5), (6)
Кабель интерфейсный КК-2	ЦАРЯ.685611.021	(3)
Упаковка	ЦАРЯ.4170.010	

Примечания:

- (1) – при заказе преобразователя оговаривается длина зонда (по умолчанию - 80 мм), величина погрешности (1П, 2П) и диапазон измерения температуры (1Т, 2Т, 3Т);
- (2) – допускается партию преобразователей, поставляемых одному Потребителю, комплектовать одним экземпляром;
- (3) – поставляется по требованию Потребителя;
- (4) – поставляется для исполнения ДВ2ТСМ-2П при использовании преобразователя в качестве эталонного средства измерений, предназначен для защиты от негативных воздействий внешних факторов на градуировочную характеристику преобразователя исполнения ДВ2ТСМ-2П при транспортировке и хранении;
- (5) – поставляется для исполнения -В;
- (6) – Подробное описание пробоотборных устройств ПДВ приведено в соответствующем руководстве по эксплуатации.

4.2. С преобразователями дополнительно может поставляться вспомогательное оборудование для их юстировки и поверки (более подробная информация доступна на сайте [microfor.ru](http://microfor.ru)).

4.3. Обозначение преобразователя:

1	2	3	4	5	6	7
<b>ДВ2</b>	<b>ТСМ</b>	-X	-X	-X	/xxx	-X

1 - тип средства измерений;

2 - исполнение по типу выходного сигнала:

ТСМ – цифровой по интерфейсу µForLAN и протоколу Modbus;

3 - исполнение по рабочему диапазону температур;

4 - исполнение по допустимой основной абсолютной погрешности измерения относительной влажности;

5 - конструктивное исполнение (А, Б или В);

6 - длина зонда с чувствительными элементами, мм (выбирается из ряда 80, 250, 500 и 1000 мм) – допускается не указывать для стандартной длины 80 мм;

7 - тип защитного колпачка:

II - ажурный из нержавеющей стали с пористым колпачком из фторопласта (поры около 1 мкм);

III - пористый из спеченной нержавеющей стали (поры около 25 мкм).

Пример обозначения преобразователя при заказе:

**ДВ2ТСМ-1Т-1П-Б-III** - измерительный преобразователь влажности и температуры с цифровым выходом по интерфейсу µForLAN и протоколу Modbus, рабочий диапазон температур от 0 до 60°C, предел допускаемой основной абсолютной погрешности измерения относительной влажности  $\pm 2\%$  ( $\pm 3\%$  в диапазоне от 90 до 98%), конструктивное исполнение Б с зондом стандартной длины (80 мм) и пористым защитным колпачком из нержавеющей стали.

## 5. УСТРОЙСТВО, РАБОТА И ПОРЯДОК УСТАНОВКИ

Преобразователи имеют разъем, с помощью которого его можно подключить к:

- преобразователю интерфейса  $\mu$ ForLan-RS485 ДВ2ТС-А (для исполнения -Б);
- преобразователю интерфейса ДВ2ТТ20-Г;
- преобразователю интерфейса  $\mu$ ForLan-USB ПИ-1СМ;
- кабелю интерфейсному  $\mu$ ForLan-USB КК-2;
- блокам индикации ИВА-6Б, ИВА-6Б2, ИВА-6Б2-К-DIN или ИВА-6АР.

Настройка и особенности подключения преобразователя к преобразователям интерфейса и блокам индикации из списка выше описана в руководствах по эксплуатации на них.

Чтение измеренных преобразователем ДВ2ТСМ значений относительной влажности и температуры может осуществляться:

- с экрана блока индикации ИВА-6Б, ИВА-6Б2, ИВА-6Б2-К-DIN и ИВА-6АР;
- с помощью программы **SensNet** (доступна в разделе «Поддержка – Загрузка» на сайте [microfor.ru](http://microfor.ru)) и другого программного обеспечения посредством преобразователя интерфейса ПИ-1СМ или ДВ2ТС-А (см. приложение).

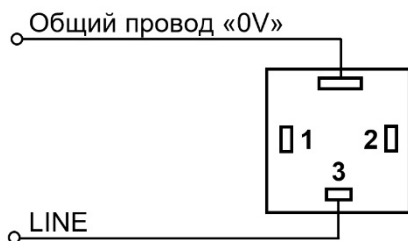


Рис.7. Схема «распайки» кабеля (вид со стороны «распайки» розетки) для подключения ДВ2ТСМ-1Т-1П-В.

В преобразователе для измерения относительной влажности используется сорбционно-емкостной чувствительный элемент, работа которого основана на зависимости диэлектрической проницаемости полимерного влагочувствительного слоя от влажности окружающей среды. Для измерения температуры используется полупроводниковый термистор или платиновый термопреобразователь сопротивления.

Преобразователь выполнен в цилиндрическом корпусе, на одном из торцов которого расположены чувствительные элементы относительной влажности и температуры, закрытые колпачком, обеспечивающим их защиту от механических повреждений и свободный доступ анализируемой среды, на другом торце имеется разъем для установки в корпус преобразователя интерфейса.

Преобразователь ДВ2ТСМ-Б также содержит схему обработки и выдачи сигналов, осуществляющую следующие функции:

- измерение сигнала по каналам влажности и температуры;

- вычисление значений относительной влажности и температуры;
- температурная коррекция значения относительной влажности;
- поддержка протокола Modbus.

Разместите преобразователь непосредственно в месте измерения относительной влажности и температуры воздуха. Не рекомендуется размещать преобразователь вблизи предметов, выделяющих тепло (отопительные системы и пр.).

Не допускается совместная прокладка кабеля между преобразователем и вторичным устройством совместно с силовыми цепями.

## **6. ПОДКЛЮЧЕНИЕ ПРЕОБРАЗОВАТЕЛЯ ИСПОЛНЕНИЯ -В К ГАЗОВОЙ МАГИСТРАЛИ**

Подключение преобразователя исполнения -В к газовой магистрали осуществляется при помощи проботборного устройства ПДВ, поставляемого вместе с преобразователем по запросу Потребителя, либо проточной камеры, изготовленной Потребителем в соответствии с конкретными условиями эксплуатации. Подробное описание проботборных устройств ПДВ приведено в соответствующем руководстве по эксплуатации.

Конструкция проточной камеры для подключения преобразователя показана рис.8. Для изготовления камеры необходимо использовать материалы, слабо адсорбирующие влагу, например, нержавеющей сталь. Внутренние поверхности камеры должны быть отполированы.

Для подключения проточной камеры преобразователя необходимо использовать только переходники и арматуру из полиэтилена, фторопласта или нержавеющей стали. Запрещается использование уплотнительных прокладок из резины.

Место установки фильтра (если он необходим) необходимо выбирать как можно ближе к точке отбора газа, чтобы в процессе работы не происходило загрязнение магистрали.

Измерение точки инея газов с высоким классом чистоты по влаге целесообразнее производить при давлении в проточной камере, равном давлению в магистрали, так как это позволяет расширить нижнюю границу диапазона измерения. Так, если точка инея газа при нормальном давлении составляет  $-40^{\circ}\text{C}$ , то при избыточном давлении  $7 \text{ кгс/см}^2$  его точка инея составит  $-20^{\circ}\text{C}$ . Для приведения значения влажности к нормальным условиям в этом случае необходимо знать давление в магистрали.

Перед установкой преобразователя установите на соединительной резьбе уплотнительную прокладку из фторопласта (см. рис.8), вверните преобразователь в проточную камеру. Используя два ключа S27, один из которых фиксируется на шестиграннике преобразователя, а второй на проточной камере, с усилием затяните резьбовое соединение.



**ВНИМАНИЕ!** При выборе фитингов и подводящей газовой арматуры учитывайте максимальное давление газа в линии. Установку фитингов проводите в соответствии с указаниями производителя. Неправильная установка или превышение максимального давления газа для фитингов и арматуры представляет опасность!

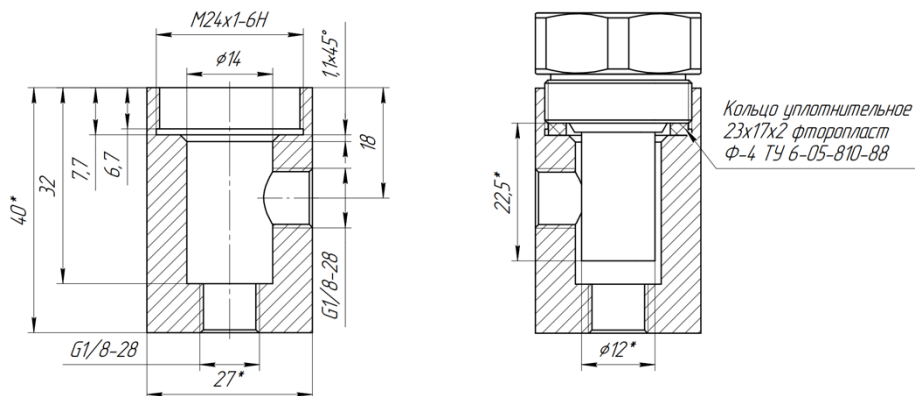


Рис.8. Конструкция проточной камеры для подключения измерительного преобразователя ДВ2ТСМ-В к газовой магистрали.

## 7. РАБОТА С ПРОГРАММНЫМ ОБЕСПЕЧЕНИЕМ MicroSetup

Служебная программа MicroSetup (microsetup.exe), доступная в разделе «Поддержка – Загрузка» на сайте [microfor.ru](http://microfor.ru), предназначена для записи сетевых номеров преобразователей.

Для работы программы MicroSetup требуется персональный компьютер под управлением операционной системы Windows 7 и выше, соответствующий системным требованиям для установленной операционной системы.

Программа распространяется по лицензионному соглашению, опубликованному в разделе «Поддержка – Загрузка» на сайте [microfor.ru](http://microfor.ru).

Подключите **только один** преобразователь к компьютеру в соответствии с п.5.

Запустите программу microsetup.exe, при этом открывается окно, показанное на рис.9.

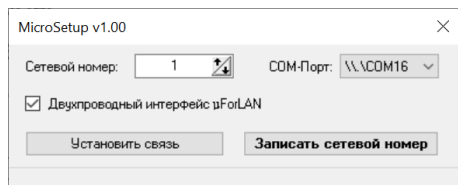


Рис.9. Окно программы microsetup.exe при первом запуске.

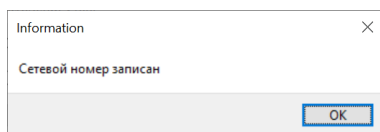
В окошке «COM-Порт» установите номер порта, к которому подключен преобразователь интерфейса.

Галочка «Двухпроводный интерфейс  $\mu$ ForLAN» должна быть установлена.

Установите в окошке «Сетевой номер» требуемый номер (от 1 до 255) и нажмите кнопку «Записать сетевой номер».

Если в этот момент будут подключены несколько преобразователей, указанный сетевой номер будет записан во все преобразователи!

Программа выведет информационное сообщение:



Для проверки связи с преобразователем с известным сетевым номером введите этот номер в поле «Сетевой номер» и нажмите кнопку «Установить связь». В случае успешной установки связи, программа выведет информационное сообщение:



Если программа покажет сообщение об ошибке связи, проверьте:

- 1) правильность указания COM-порта через «Диспетчер устройств» Windows;
- 2) правильность подключения преобразователя (наличие требуемого питания, заземления, правильность подключения контактов).

## 8. МЕТОДИКА ВЫПОЛНЕНИЯ ИЗМЕРЕНИЙ

После включения питания преобразователь становится готов к работе через несколько секунд.

Показания относительной влажности и температуры корректны только, когда температура сенсоров равна температуре анализируемой среды. Поэтому считывание значений относительной влажности и температуры можно производить только при установившихся показаниях температуры.

Чтение показаний с преобразователя осуществляется вторичным устройством в виде цифрового сигнала по протоколу Modbus (см. Приложение).

## 9. ВОЗМОЖНЫЕ НЕИСПРАВНОСТИ И МЕТОДЫ ИХ УСТРАНЕНИЯ

Перечень возможных неисправностей и методы их устранения приведены в таблице 5.

Таблица 5.

Признак неисправности	Причины неисправности	Метод устранения
Нет ответа от преобразователя	Преобразователь не подключен к сети	Проверьте подключение преобразователя к сети
	Низкое напряжение питания	Проверьте напряжение питания
	Конфликт сетевых адресов	Проверьте наличие конфликта сетевых номеров
	Неправильные параметры коммуникационного порта или несоответствие протокола обмена	Проверьте соответствие всех параметров протокола обмена
Считывается значение 10000 (dec) по каналу влажности или температуры	Преобразователь не успел измерить влажность после первого включения	Производите считывание значения влажности как минимум через пять секунд после подачи напряжения питания
	Неисправность сенсора влажности или температуры	Ремонт на предприятии изготовителе
	Низкое напряжение питания (менее 6В)	Проверьте напряжение питания в месте установки преобразователя

## 10. ТЕХНИЧЕСКОЕ ОБСЛУЖИВАНИЕ

Самый уязвимый элемент в любом гигрометре – сенсор влажности. Как правило, в автономных приборах для обеспечения высокого быстродействия он защищен только ажурным пластиковым колпачком, через который свободно проникает пыль и аэрозоли. В результате поверхность сенсора со временем может загрязниться и погрешность измерения влажности превысит допустимые пределы. К такому же результату может приводить наличие в воздухе некоторых агрессивных по отношению к влагочувствительному материалу сенсора веществ (например, паров растворителей).

Аккредитованные на проведение поверки организации обычно не имеют квалификации и технической возможности осуществлять техническое обслуживание термогигрометров, в которое входит очистка сенсора влажности и, при необходимости, юстировка. Они лишь констатируют факт, укладывается ли погрешность измерений в допустимые пределы или нет. А ведь часто причиной оформления извещения о непригодности прибора к применению является слегка загрязненная поверхность сенсора, очистка которой занимает не более минуты.

Мировая практика предполагает два способа решения этих проблем – либо Потребитель осуществляет техническое обслуживание самостоятельно, приобретая дополнительное оборудование и осваивая соответствующие методики (вряд ли это целесообразно при наличии на предприятии всего нескольких приборов), либо техническое обслуживание осуществляется на предприятии-изготовителе.

В связи с вышесказанным настоятельно рекомендуется проводить ежегодное техническое обслуживание преобразователя, включающее тестирование, юстировку (при необходимости), а также последующую поверку на предприятии-изготовителе.

Перечень работ для различных видов технического обслуживания датчика приведен в таблице 6.

Таблица 6.

Периодичность обслуживания	Содержание работ и метод их проведения	Технические требования	Приборы, инструменты, материалы
Не реже 1 раза в год и перед сдачей в поверку	Осмотр защитного колпачка, сенсора влажности и места установки сенсоров в преобразователях влажности и температуры	На указанных поверхностях не должно содержаться механических частиц и загрязнений	Вода дистиллированная, спирт изопропиловый ОСЧ
При наличии загрязнений на поверхности колпачка	Отмывка колпачка: - промывка в моющем растворе; - промывка в дистиллированной воде; - сушка сжатым воздухом; - промывка изопропиловым спиртом; - сушка сжатым воздухом		
При наличии загрязнений места установки сенсоров и сенсора влажности	Рекомендуется чистка сенсора на предприятии-изготовителе.		
При выходе абсолютной погрешности измерений за пределы, указанные в п.п.2.3, 3.8	Юстировка на предприятии - изготовителе	Пределы допускаемой абс. погрешности измерения: отн. влажности по п.3.4; температуры по п.3.7.	Приведены в ЦАРЯ.2553.004-01 МП и п.4.3

## 11. ПОВЕРКА

Поверка осуществляется по документу ЦАРЯ.2553.004-01 МП «ГСИ. Преобразователи измерительные влажности и температуры ДВ2. Методика поверки» (изменение 1), утвержденному Восточно-Сибирским филиалом ФГУП «ВНИИФТРИ» в 2025 году.

Подробная информация по отправке преобразователей в поверку на предприятие-изготовитель содержится на сайте [microfor.ru](http://microfor.ru) в разделе «Услуги – Как сдать приборы в поверку».

## **12. ГАРАНТИИ ИЗГОТОВИТЕЛЯ (ПОСТАВЩИКА)**

11.1. Предприятие-изготовитель (поставщик) гарантирует соответствие качества преобразователя ДВ2ТСМ требованиям технических условий ТУ 4321-008-77511225-2010 при соблюдении условий и правил эксплуатации, установленных настоящим Руководством по эксплуатации.

11.2. Гарантийный срок эксплуатации 12 месяцев. Срок гарантии отсчитывается от даты отгрузки прибора производителем.

11.3. Гарантия не распространяется на приборы:

- имеющие механические повреждения вследствие ненадлежащей эксплуатации или транспортировки;
- эксплуатируемые вне условий применения.

11.4. Гарантийные обязательства не распространяются на услуги по периодической поверке данного средства измерения. Стоимость первичной поверки прибора включена в стоимость прибора.

11.5. Предприятие-изготовитель обязуется в течение гарантийного срока безвозмездно устранять выявленные дефекты или заменять вышедшие из строя части или весь гигрометр, если он не может быть исправлен на предприятии-изготовителе.

11.6. По всем вопросам гарантийного или послегарантийного обслуживания следует обращаться к Вашему поставщику или на предприятие-изготовитель.

## **13. ТРАНСПОРТИРОВАНИЕ И ХРАНЕНИЕ**

12.1. Преобразователи в упаковке транспортируют в закрытых транспортных средствах любого вида. При транспортировании самолетом преобразователи должны быть размещены в отапливаемом герметизированном отсеке.

12.2. Температура транспортирования от минус 50 до 50°C.

12.3. Преобразователи до введения в эксплуатацию следует хранить на складах в упаковке предприятия-изготовителя при температуре окружающего воздуха от 5 до 45°C и относительной влажности до 80% при температуре 25°C.

12.4. Без упаковки преобразователи следует хранить при температуре окружающего воздуха от 10 до 35°C и относительной влажности до 80% при температуре 25°C.

12.5. В помещениях для хранения не должно быть пыли, паров кислот и щелочей, агрессивных газов и других вредных примесей, вызывающих коррозию.

#### 14. СРОК СЛУЖБЫ

Срок службы преобразователей составляет не менее 6 лет.

Срок службы может быть продлен по решению владельца при условии исправности преобразователей, отсутствии видимых повреждений и успешного прохождения поверки.

#### 15. УТИЛИЗАЦИЯ

15.1. По истечении срока службы преобразователи должны подвергаться утилизации в соответствии с нормами, правилами и способами, действующими в месте утилизации.

15.2. Запрещается выбрасывать преобразователи вместе с бытовыми отходами.

#### 16. СВЕДЕНИЯ О ДРАГОЦЕННЫХ МАТЕРИАЛАХ

Преобразователи содержат незначительное количество драгметаллов, утилизация которых не представляется экономически целесообразной. В связи с этим сведения о содержании драгметаллов в преобразователях не приводятся, и обязательные мероприятия по подготовке к утилизации не проводятся.

#### 17. СВИДЕТЕЛЬСТВО О ПРИЕМКЕ

Преобразователи измерительные влажности и температуры

ДВ2ТСМ-\_\_Т-\_\_П-\_\_ / \_\_ - \_\_

заводские номера \_\_\_\_\_

\_\_\_\_\_

\_\_\_\_\_

соответствуют техническим условиям ТУ 4321-008-77511225-2010 и признаны годными к эксплуатации.

Дата выпуска " \_\_ " \_\_\_\_\_ " 202\_\_ г.

Штамп ОТК:

\_\_\_\_\_   
подпись ответственного лица

## **ПРИЛОЖЕНИЕ. Описание протокола работы с преобразователями влажности и температуры ДВ2ТСМ**

Протокол основывается на стандартном протоколе Modbus (<http://www.modbus.org/default.htm>), соблюдается структура посылки/ответа, расчёт контрольной суммы. Скорость обмена данными 19200 бод 8N1(2).

Для обмена данными используются команды чтение и запись регистра. Под регистром подразумевается группа из двух байт, 1-й-старшие 8 бит, 2-й – младшие 8 бит. Посылка и ответ состоят из 6-ти, 8-ми или более байт, причём пауза между байтами не должна превышать 20 мс, в противном случае посылка будет проигнорирована. Обмен данными происходит только с тем преобразователем, чей сетевой адрес указывается в посылке. Также определена команда записи на все преобразователи, без получения ответа.

### **Команда чтения группы регистров (03h, 04h)**

Читает содержимое группы регистров, начиная с указанного адреса. Адресация ведется с единицы. В качестве примера дано одновременное чтение регистров влажности и температуры по адресам 0001h и 0002h из преобразователя с сетевым номером 0001h. Содержимое регистра по относительной влажности в старшем байте 09h, в младшем байте F6h соответствует 25,5%; содержимое регистра по температуре в старшем байте 03h, в младшем байте E8h соответствует +10,00°C:

<b>ПОСЫЛКА:</b>	номер преобразователя	01h	
	идентификатор команды	03h (или 04h)	
	адрес регистра, старший байт	00h	
	адрес регистра, младший байт	01h	
	число считываемых регистров ст.	00h	
	число считываемых регистров мл.	02h	
	контрольная сумма, младший байт	crc_lo	
	контрольная сумма, старший байт	crc_hi	
	<b>ОТВЕТ:</b>	номер преобразователя	01h
		идентификатор команды	03h (или 04h)
		число считанных байт	04h
		данные (RH), старший байт	09h
		данные (RH), младший байт	F6h
		данные (T), старший байт	03h
данные (T), младший байт		E8h	
контрольная сумма, младший байт		crc_lo	
контрольная сумма, старший байт	crc_hi		

## Команда записи регистра (06h)

Записывает содержимое регистра по указанному адресу. В качестве примера дана запись сетевого номера 0005h (старший байт 00h, младший байт 05h) в преобразователь с сетевым номером 0004h по адресу 1000h:

<b>ПОСЫЛКА:</b>	номер преобразователя	04h
	идентификатор команды	06h
	адрес регистра, старший байт	10h
	адрес регистра, младший байт	00h
	содержимое регистра, старший байт	00h
	содержимое регистра, младший байт	05h
	контрольная сумма, младший байт	crc_lo
	контрольная сумма, старший байт	crc_hi

**ОТВЕТ** идентичен посылке:

номер преобразователя	04h
идентификатор команды	06h
адрес регистра, старший байт	10h
адрес регистра, младший байт	00h
содержимое регистра, старший байт	00h
содержимое регистра, младший байт	05h
контрольная сумма, младший байт	crc_lo
контрольная сумма, старший байт	crc_hi

## Запись регистра по ширококвещательному адресу (06h@00h)

Команда предназначена для записи содержимого регистра по указанному адресу во все подключенные преобразователи, используя для этого «широковещательный» адрес 0. В качестве примера дана запись сетевого номера 0001h (старший байт 00h, младший байт 01h) во все преобразователи по адресу 1000h. Для изменения сетевого номера преобразователя нужно оставить в сети только этот преобразователь, убрав все остальные, и записать новый сетевой адрес:

<b>ПОСЫЛКА:</b>	номер преобразователя	00h
	идентификатор команды	06h
	адрес регистра, старший байт	10h
	адрес регистра, младший байт	00h
	содержимое регистра, старший байт	00h
	содержимое регистра, младший байт	01h
	контрольная сумма, младший байт	crc_lo
	контрольная сумма, старший байт	crc_hi

**ОТВЕТ** - не производится.

### Команда запуска преобразования (08h)

Команда служит для запуска преобразования влажности и температуры в цифровой код. После подачи этой команды, перед считыванием значений, необходимо выдержать 2 (две) секунды. В качестве примера дана команда запуска преобразования для всех преобразователей, подключенных к сети:

<b>ПОСЫЛКА:</b>	номер преобразователя	00h
	идентификатор команды	08h
	номер функции, старший байт	00h
	номер функции, младший байт	20h
	номер подфункции, старший байт	00h
	номер подфункции, младший байт	01h
	контрольная сумма, младший байт	crc_lo
	контрольная сумма, старший байт	crc_hi

### Команда чтения одного регистра (19h)

Читает содержимое регистра по указанному адресу. В качестве примера дано чтение регистра влажности по адресу 0200h из преобразователя с сетевым номером 0001h. Содержимое регистра в старшем байте 09h, в младшем байте F6h соответствует 25,5%:

<b>ПОСЫЛКА:</b>	номер преобразователя	01h
	идентификатор команды	19h
	адрес регистра, старший байт	02h
	адрес регистра, младший байт	00h
	контрольная сумма, младший байт	crc_lo
	контрольная сумма, старший байт	crc_hi
<b>ОТВЕТ:</b>	номер преобразователя	01h
	идентификатор команды	19h
	содержимое регистра, старший байт	09h
	содержимое регистра, младший байт	F5h
	контрольная сумма, младший байт	crc_lo
	контрольная сумма, старший байт	crc_hi

## Адреса ячеек преобразователя исполнения

Назначение	адрес для 03h, 04h	адрес для 19h	тип данных	размер, байт	примечание
Порядковый номер измерения*	0000h	024Ch	integer	2	от 0 до 65535
Сетевой номер	0701h	1000h**	integer	2	от 1 до 255
Заводской номер (младшие 16 бит)	0702h		integer	2	hex
Заводской номер (старшие 16 бит)	0708h		integer	2	hex
Относительная влажность по воде, %	0001h	0200h	integer	2	× 100
Температура, °C	0002h	0202h	integer	2	signed × 100
Относительная влажность по льду, %	0003h	0204h	integer	2	× 100
Температура точки росы, °C	0004h	0206h	integer	2	signed × 100
Температура точки росы/иня, °C	0005h	0208h	integer	2	signed × 100

\* – при обращении к этой ячейке происходит запуск преобразования (для версии преобразователя 2.72 и выше);

\*\* – может быть записан командой 06h или 06h@00h (см. выше).

### Расчёт значений, считываемых с преобразователя

Значение относительной влажности в процентах, считанное из регистра с адресом 0001h, вычисляется следующим образом:

$$RH = 0,01 \cdot (256 \cdot \text{старший\_байт} + \text{младший\_байт})$$

Значение температуры в градусах Цельсия, считанное из регистра с адресом 0002h, вычисляется следующим образом:

$$T = 0,01 \cdot (256 \cdot \text{старший\_байт} + \text{младший\_байт})$$

Обратите внимание, что значение температуры может быть отрицательным, используйте знаковое представление числа (signed integer).

### Примеры значений, считываемых с преобразователя

Значение измеренной преобразователем температуры в °C, считанное из регистра с адресом 0002h, 16-битное целое число со знаком, выраженное в сотых долях °C. F060h – -40,00°C; 03E8h – +10,00°C.

## СОДЕРЖАНИЕ

1.	ВВЕДЕНИЕ.....	1
2.	НАЗНАЧЕНИЕ.....	1
3.	ОСНОВНЫЕ ТЕХНИЧЕСКИЕ ДАННЫЕ И ХАРАКТЕРИСТИКИ.....	4
4.	СОСТАВ ПРЕОБРАЗОВАТЕЛЯ И КОМПЛЕКТ ПОСТАВКИ.....	6
5.	УСТРОЙСТВО, РАБОТА И ПОРЯДОК УСТАНОВКИ.....	8
6.	ПОДКЛЮЧЕНИЕ ПРЕОБРАЗОВАТЕЛЯ ИСПОЛНЕНИЯ -В К ГАЗОВОЙ МАГИСТРАЛИ.....	9
7.	РАБОТА С ПРОГРАММНЫМ ОБЕСПЕЧЕНИЕМ MicroSetup.....	10
8.	МЕТОДИКА ВЫПОЛНЕНИЯ ИЗМЕРЕНИЙ.....	12
9.	ВОЗМОЖНЫЕ НЕИСПРАВНОСТИ И МЕТОДЫ ИХ УСТРАНЕНИЯ.....	12
10.	ТЕХНИЧЕСКОЕ ОБСЛУЖИВАНИЕ.....	13
11.	ПОВЕРКА.....	14
12.	ГАРАНТИИ ИЗГОТОВИТЕЛЯ (ПОСТАВЩИКА).....	15
13.	ТРАНСПОРТИРОВАНИЕ И ХРАНЕНИЕ.....	15
14.	СРОК СЛУЖБЫ.....	16
15.	УТИЛИЗАЦИЯ.....	16
16.	СВЕДЕНИЯ О ДРАГОЦЕННЫХ МАТЕРИАЛАХ.....	16
17.	СВИДЕТЕЛЬСТВО О ПРИЕМКЕ.....	16
	ПРИЛОЖЕНИЕ. Описание протокола работы с преобразователями влажности и температуры ДВ2ТСМ.....	17

