

Перв. примен.

Справ. №

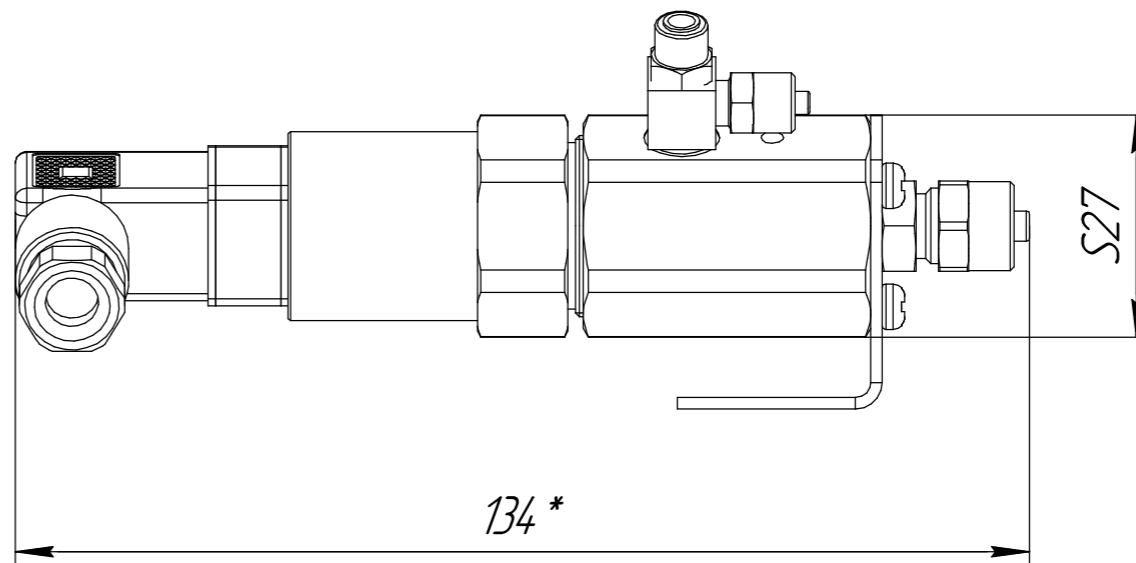
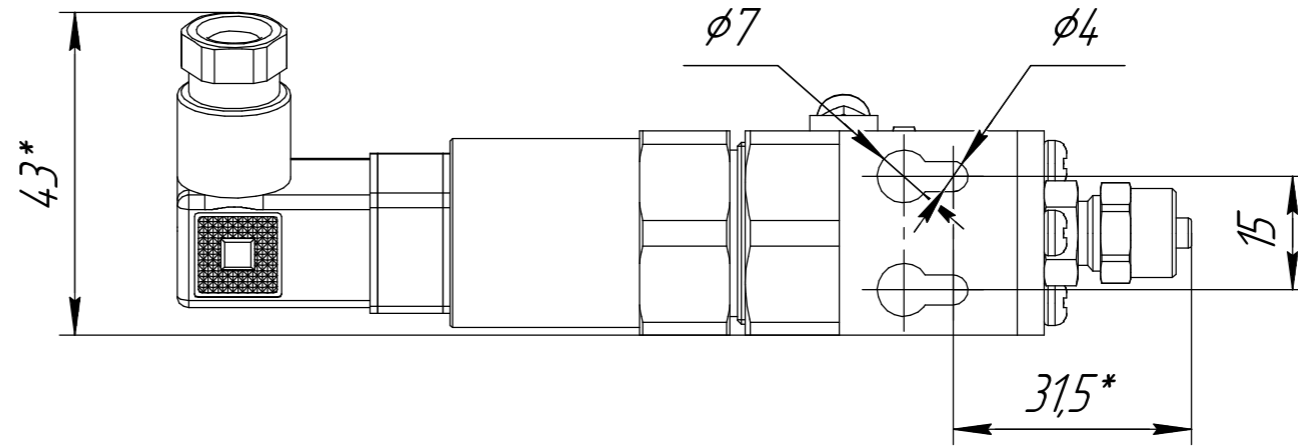
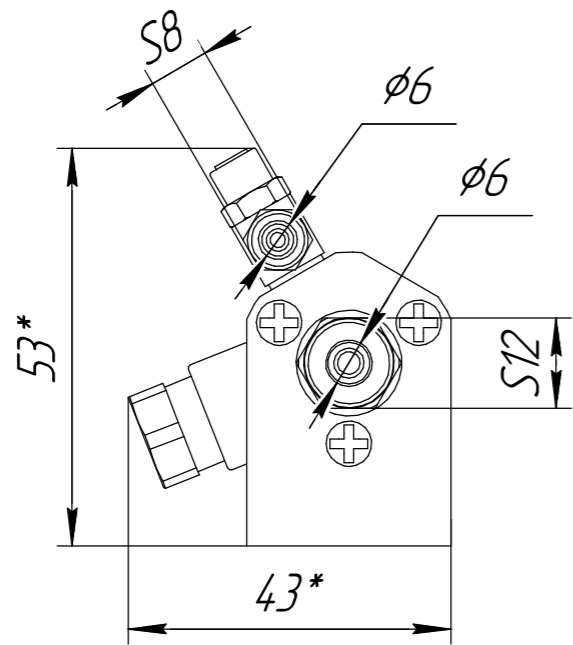
Подп. и дата

Инд. № дурл.

Взам. инв. №

Подп. и дата

Инд. № подл.



					ПДВ-3	Лист	Масса	Масштаб
Изм.	Лист	№ докум.	Подп.	Дата			0,4	1:1
Разраб.						Лист	Листов	1
Проб.								
Т.контр.								
И.контр.								
Утв.								

Копировал

Формат А3