

Перв. примен.

Справ. №

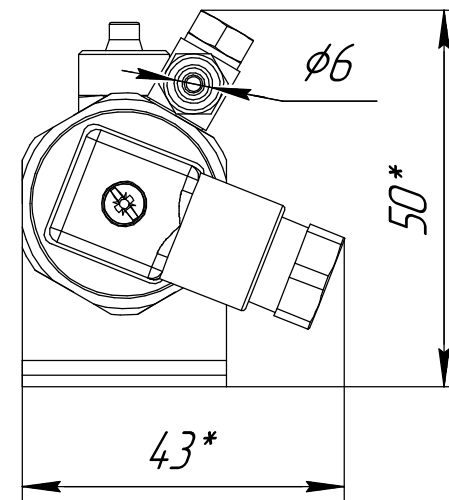
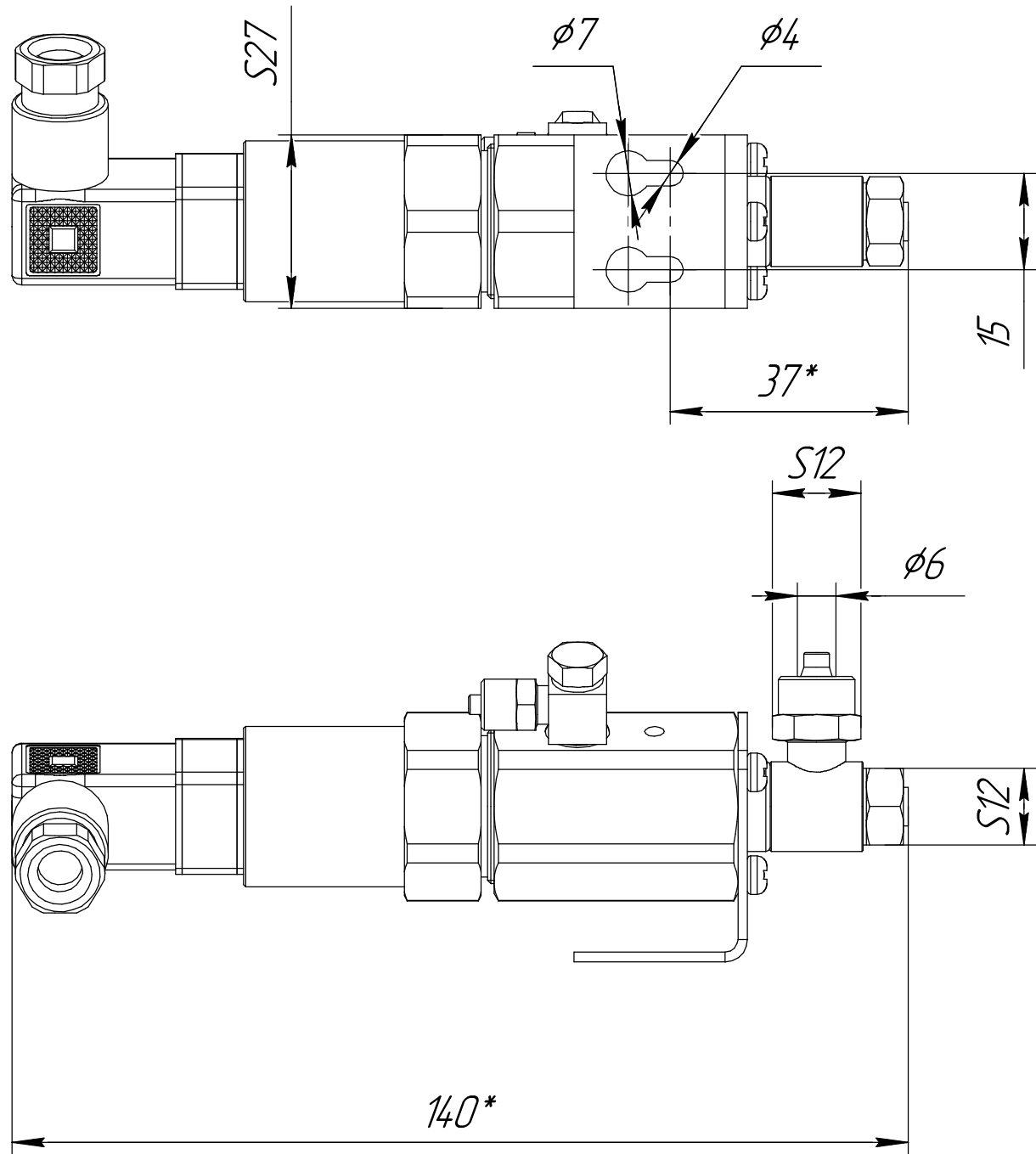
Подп. и дата

Инв. № дубл.

Взам. инв. №

Подп. и дата

Инв. № подл.



Изм.	Лист	№ докум.	Подп.	Дата	ПДВ-4	Лит.	Масса	Масштаб
Разраб.								1:1
Проб.								
Т.контр.						Лист	Листов	1
Н.контр.								
Утв.								